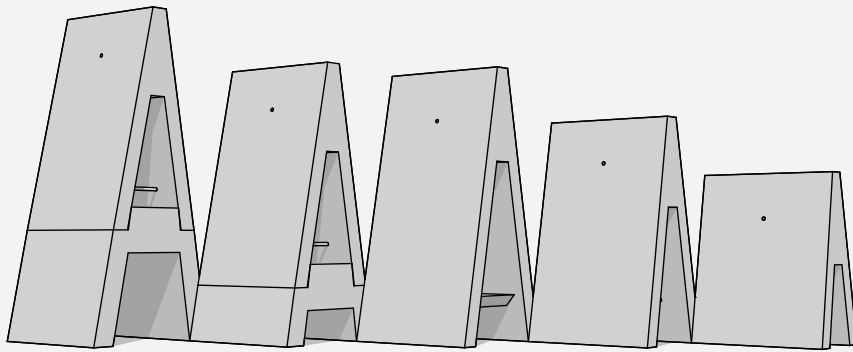




DOCUMENTATION COMMERCIALE

Fabrication Française

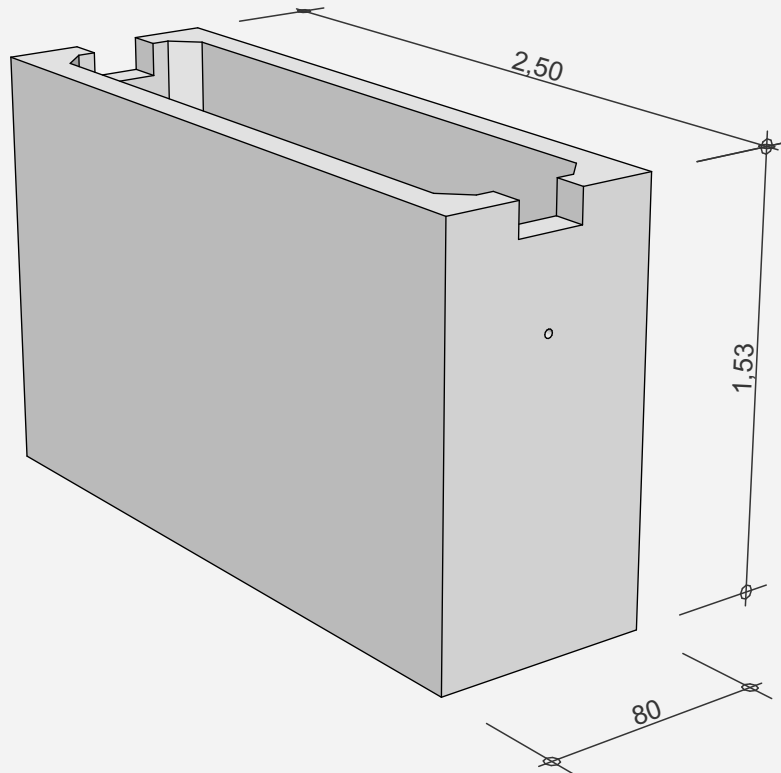


TOUTES LES SOLUTIONS POUR LE STOCKAGE



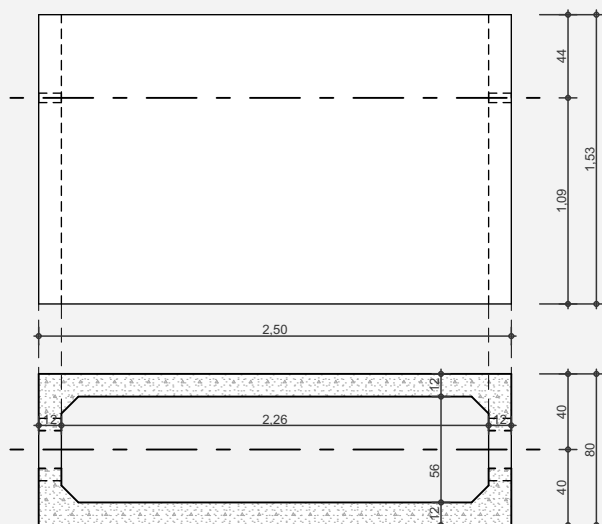


GRAND MURS RECTANGLE DE STOCKAGE ETROIT



Liaisonnement par boulon $\varnothing 20\text{mm}$ 250mm

Stabilisation par remplissage (Terre, Sable, ...)



CARACTERISTIQUES TECHNIQUES

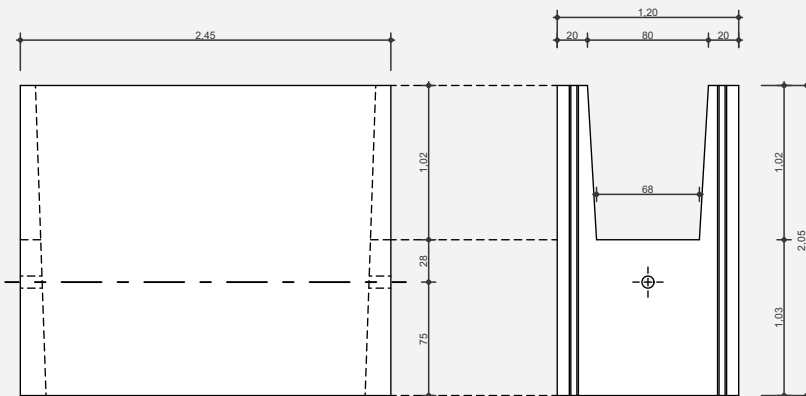
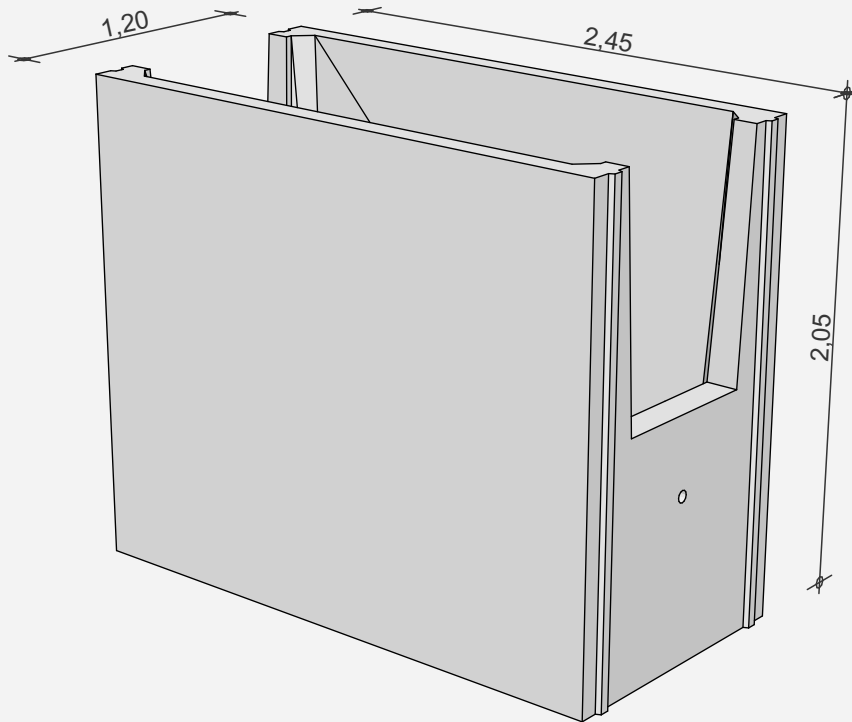
Dimensions:	80x250x153
Poids:	2,300 Tonnes
Volume à remplir:	1,913 m ³
Support:	Béton ou enrobé
Hauteur maximum:	1,53m
Résist. poussée	1.8Tonnes/M ³
Classe. béton	XA3
Manutention:	Câbles et chaînes de levages





MURS RECTANGLE DE STOCKAGE AVEC COLLOIR DE CIRCULATION

Grand mur rectangle de stockage - Haut



CARACTERISTIQUES TECHNIQUES

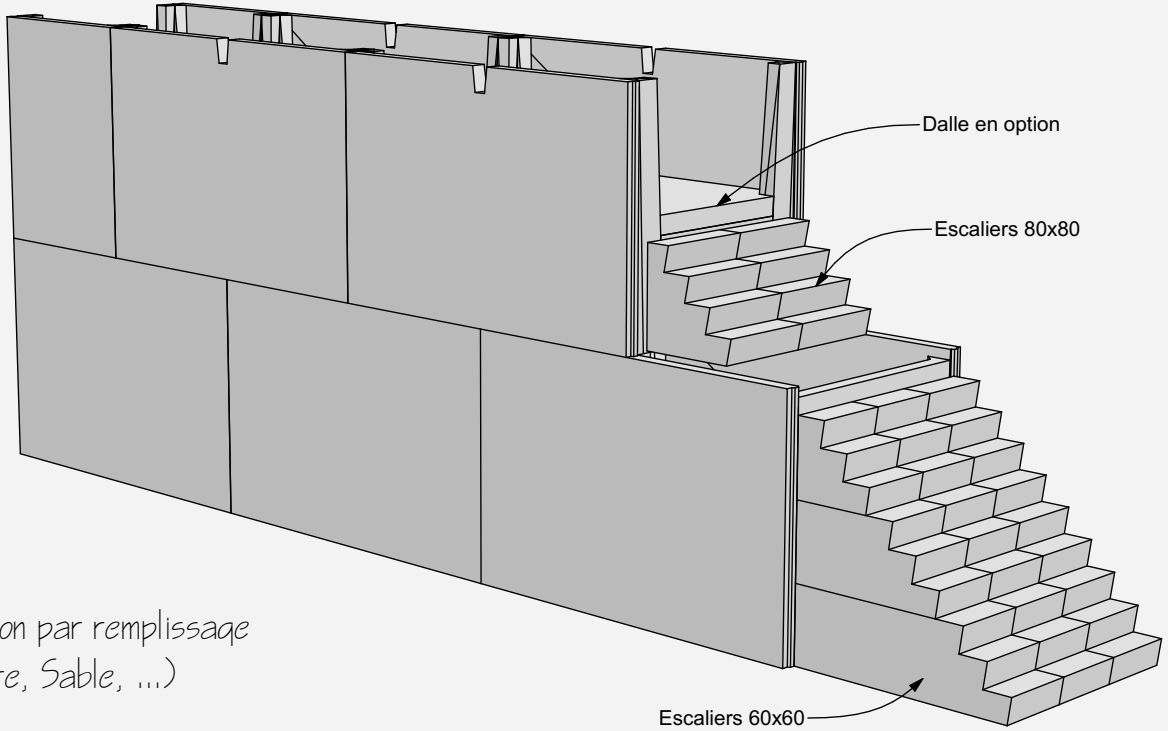
Dimensions:	120x245x205
Poids:	3,500 Tonnes
Volume à remplir:	1,825 m ³
Support:	Béton ou enrobé
Hauteur maximum:	2,05m
Résist. poussée	1.8Tonnes/M3
Classe. béton	XA3
Manutention:	Ancre de levage + chaînes

- MURS RECTANGLE 13 - 2
- MURS STOCK L 17 - 14
- MURS STOCK T 21 - 18
- MURS STOCK A 23 - 22
- MURS STOCK V 27 - 24
- AGGLOS BANCHEURS 31 - 28
- MURS EMPILABLES 35 - 32
- SUR MESURES 39 - 36
- TETRAPODES 40
- AUGES 41
- CONSIGNES 43 - 42
- REALISATIONS 49 - 44

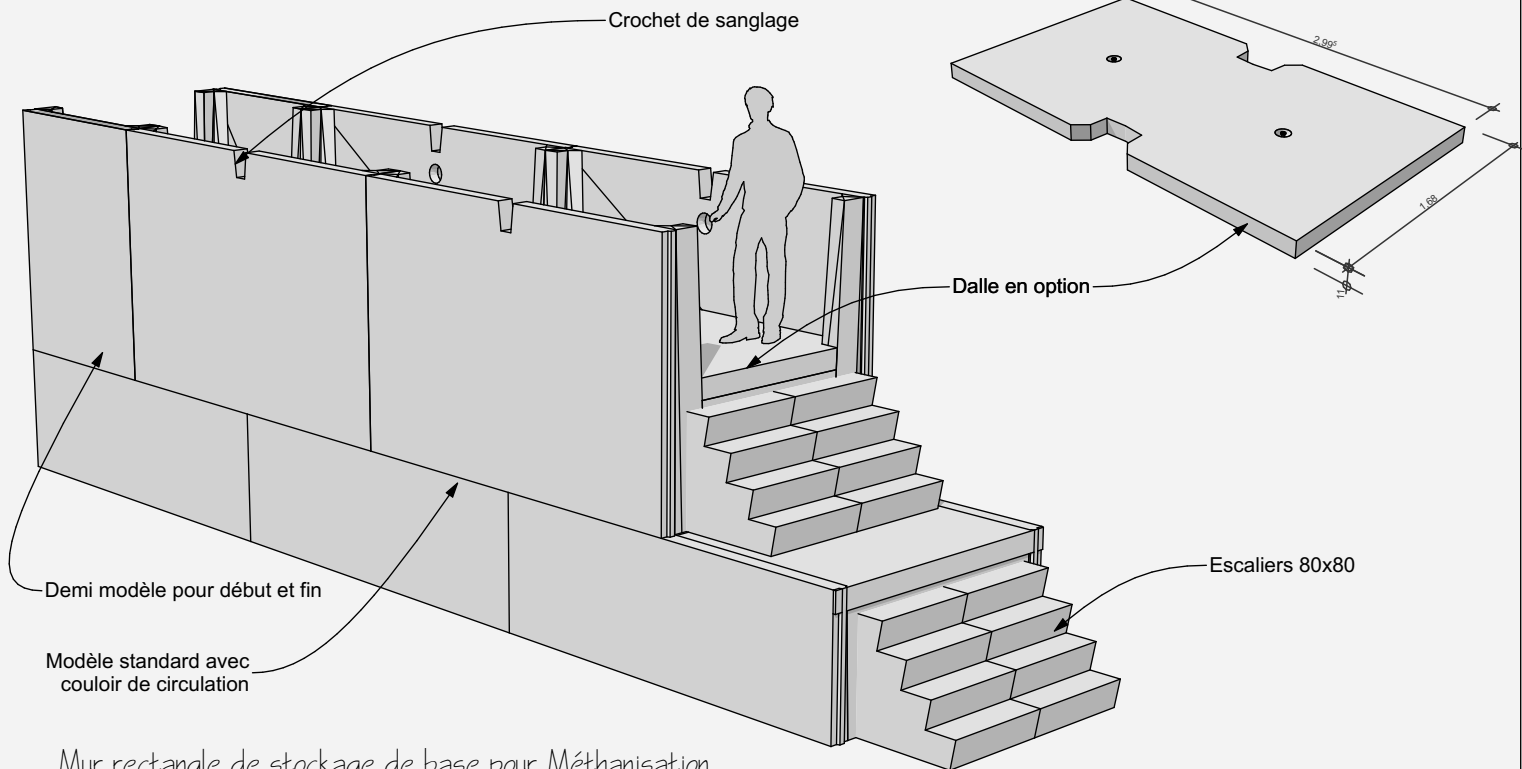


MURS RECTANGLE DE STOCKAGE AVEC COULOIR DE CIRCULATION POUR USINE DE METHANISATION

Exemples de configurations

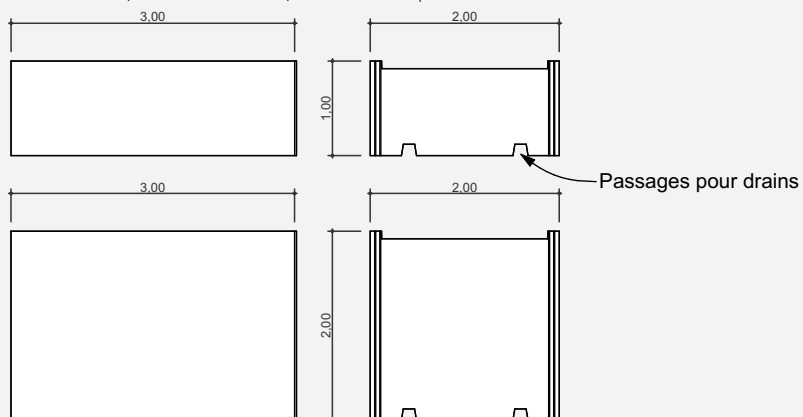


Stabilisation par remplissage
(Terre, Sable, ...)



Mur rectangle de stockage de base pour Méthanisation

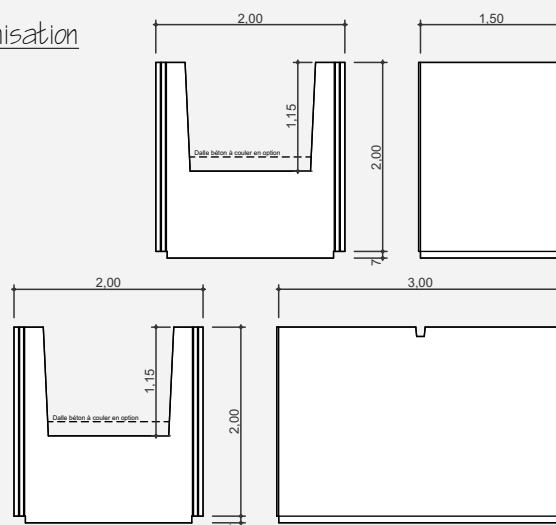
Mur rectangle de stockage de base pour Méthanisation



CARACTERISTIQUES TECHNIQUES		
Dimensions:	200x300x100	200x300x200
Poids:	3,300 Tonnes	7,600 Tonnes
Volume à remplir:	4,600 m3	9,100 m3
Support:	Béton ou enrobé	
Hauteur maximum:	3,00m	4,00m
Résist. poussée	1.8Tonnes/M3	
Classe. béton	XA3	
Manutention	Ancre 5T	

Mur rectangle de stockage avec couloir de circulation pour Méthanisation

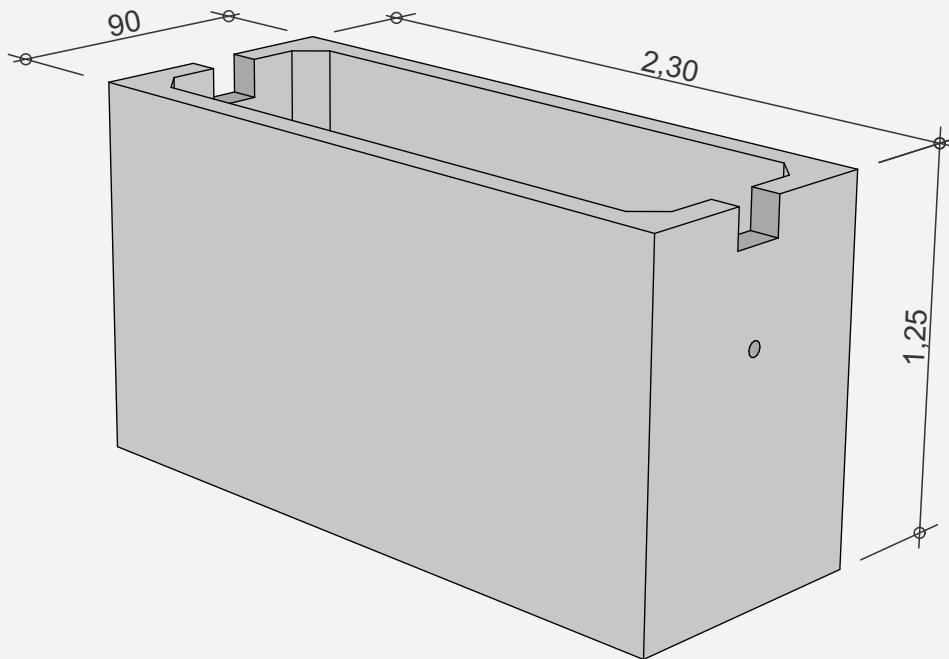
CARACTERISTIQUES TECHNIQUES		
Dimensions:	200x150x200	200x300x200
Poids:	3,200 Tonnes	6,600 Tonnes
Volume à remplir:	1,900 m3	3,900 m3
Support:	Béton ou enrobé	
Hauteur maximum:	3,00m	4,00m
Résist. poussée	1.8Tonnes/M3	
Classe. béton	XA3	
Manutention	Ancre 5T	





MURS RECTANGLE DE STOCKAGE - DE 0,65 à 2,50m DE HAUTEUR

Grand mur rectangle de stockage

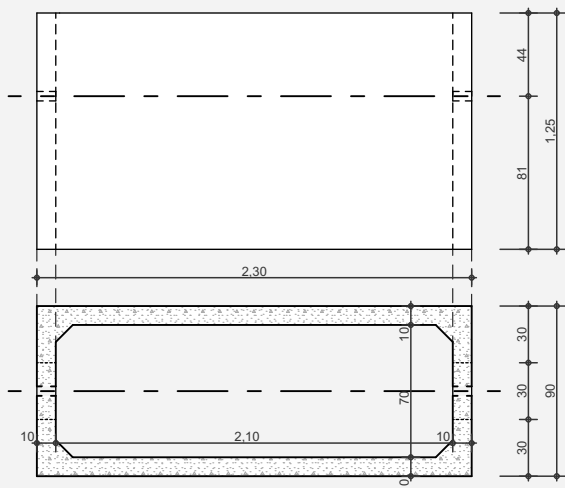


Liaisonnement par boulon $\varnothing 20\text{mm}$ longueur 250mm

Stabilisation par remplissage (Terre, Sable, ...)

SCHEMAS DE PRINCIPE

Grand mur rectangle de stockage

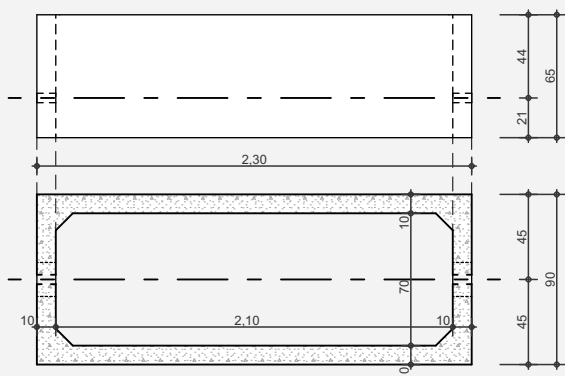


CARACTERISTIQUES TECHNIQUES

Dimensions:	90x230x125
Poids:	1,750 Tonnes
Volume à remplir:	1,825 m3
Support:	Béton ou enrobé
Hauteur maximum:	2,50m
Résist. poussée:	1.8Tonnes/M3
Classe. béton	XA3
Manutention:	Cablettes + chaînes



Petit mur rectangle de stockage

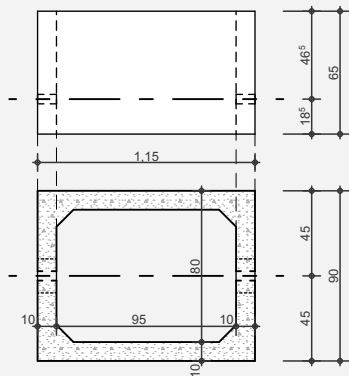


CARACTERISTIQUES TECHNIQUES

Dimensions:	90x230x65
Poids:	0,780 Tonnes
Volume à remplir:	0,943 m3
Support:	Béton ou enrobé
Hauteur maximum:	2,50m
Résist. poussée:	1.8Tonnes/M3
Classe. béton	XA3
Manutention:	Cablettes + chaînes



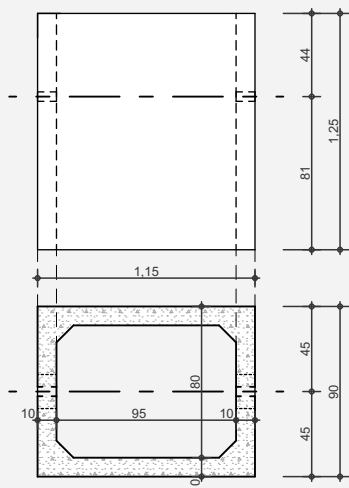
Petit demi-mur rectangle de stockage



CARACTERISTIQUES TECHNIQUES

Dimensions:	90x115x65
Poids:	0,560 Tonnes
Volume à remplir:	0,423 m3
Support:	Béton ou enrobé
Hauteur maximum:	2,50m
Résist. poussée:	1.8Tonnes/M3
Classe. béton	XA3
Manutention:	Cablettes + chaînes

Grand demi-mur rectangle de stockage



CARACTERISTIQUES TECHNIQUES

Dimensions:	90x115x125
Poids:	1,000 Tonnes
Volume à remplir:	0,813 m3
Support:	Béton ou enrobé
Hauteur maximum:	2,50m
Résist. poussée:	1.8Tonnes/M3
Classe. béton	XA3
Manutention:	Cablettes + chaînes



FÉRET PRÉFA

MURS RECTANGLE 13 - 2

MURS STOCK L 17 - 14

MURS STOCK T 21 - 18

MURS STOCK A 23 - 22

MURS STOCK V 27 - 24

AGGLOS BANCHEURS 31 - 28

MURS EMPILABLES 35 - 32

SUR MESURES 39 - 36

TETRAPODES 40

AUGES 41

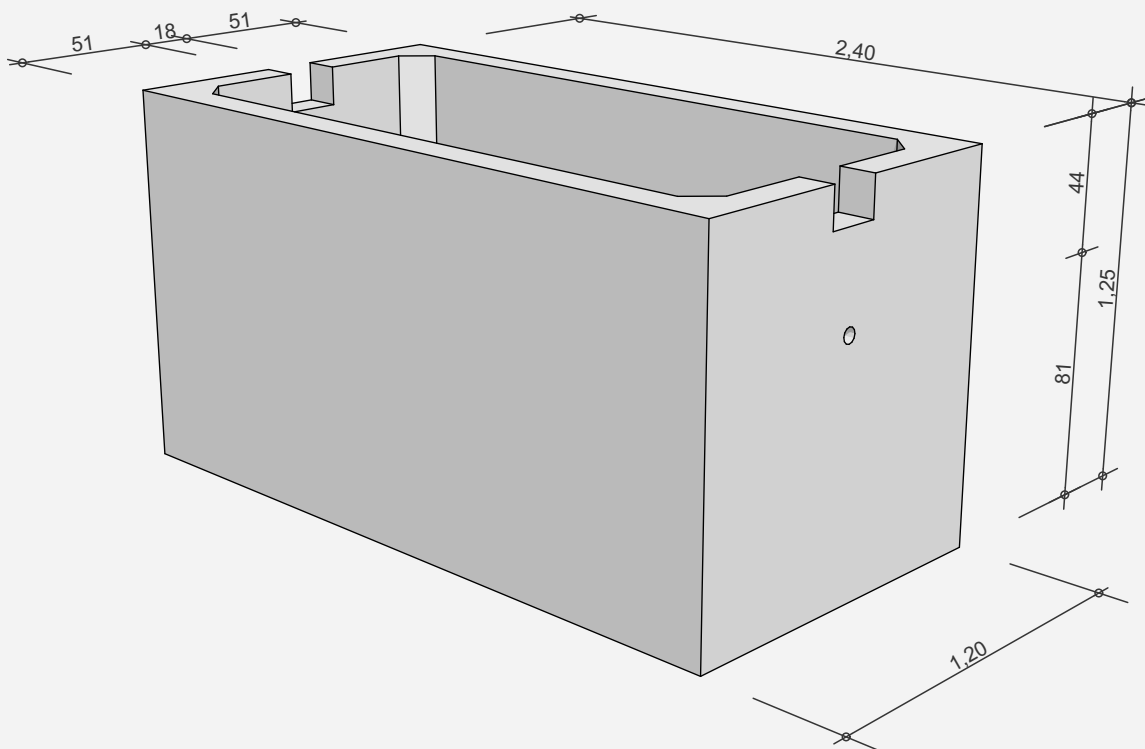
CONSIGNES 43 - 42

REALISATIONS 49 - 44



MURS RECTANGLE DE STOCKAGE - DE 0,65 à 3,15m DE HAUTEUR

Mur rectangle de stockage - Grand modèle



Liaisonnement par boulon $\varnothing 20$ mm longueur 275mm

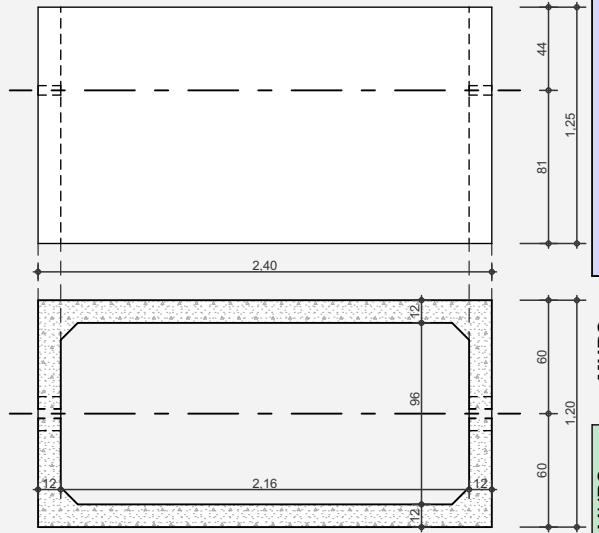
Stabilisation par remplissage (Terre, Sable, ...)

SCHEMAS DE PRINCIPE

Grand mur rectangle de stockage



CARACTERISTIQUES TECHNIQUES	
Dimensions:	120x240x125
Poids:	2,340 Tonnes
Volume à remplir:	2,575 m3
Support:	Béton ou enrobé
Hauteur maximum:	3,15m
Résist. poussée	1.8Tonnes/M3
Classe. béton	XA3
Manutention:	Cablette + chaînes

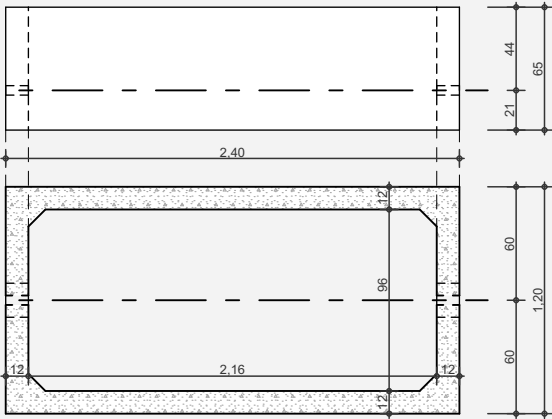


FÉRET PRÉFA

MURS RECTANGLE 13 - 2

MURS STOCK L 17 - 14

Petit mur rectangle de stockage



CARACTERISTIQUES TECHNIQUES	
Dimensions:	120x240x65
Poids:	1,350 Tonnes
Volume à remplir:	1,339 m3
Support:	Béton ou enrobé
Hauteur maximum:	3,15m
Résist. poussée	1.8Tonnes/M3
Classe. béton	XA3
Manutention:	Cablette + chaînes



MURS STOCK T 21 - 18

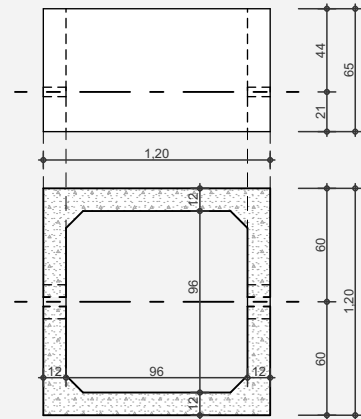
MURS STOCKA 23 - 22

MURS STOCK V 27 - 24

Demi-mur rectangle de stockage petit modèle



CARACTERISTIQUES TECHNIQUES	
Dimensions:	120x120x65
Poids:	0,830Tonnes
Volume à remplir:	0,591 m3
Support:	Béton ou enrobé
Hauteur maximum:	3,15m
Résist. poussée	1.8Tonnes/M3
Classe. béton	XA3
Manutention:	Cablette + chaînes

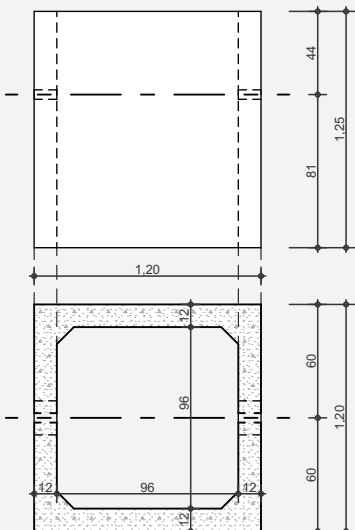


MURS STOCK 21 - 18

MURS EMPILABLES 35 - 32

SUR MESURES 39 - 36

Demi-mur rectangle de stockage grand modèle



CARACTERISTIQUES TECHNIQUES	
Dimensions:	120x120x125
Poids:	1,550 Tonnes
Volume à remplir:	1,137 m3
Support:	Béton ou enrobé
Hauteur maximum:	2,50m
Résist. poussée	1.8Tonnes/M3
Classe. béton	XA3
Manutention:	Cablette + chaînes



AGGLOS BANCHEURS 31 - 28

TETRAPODES 40

AUGES 41

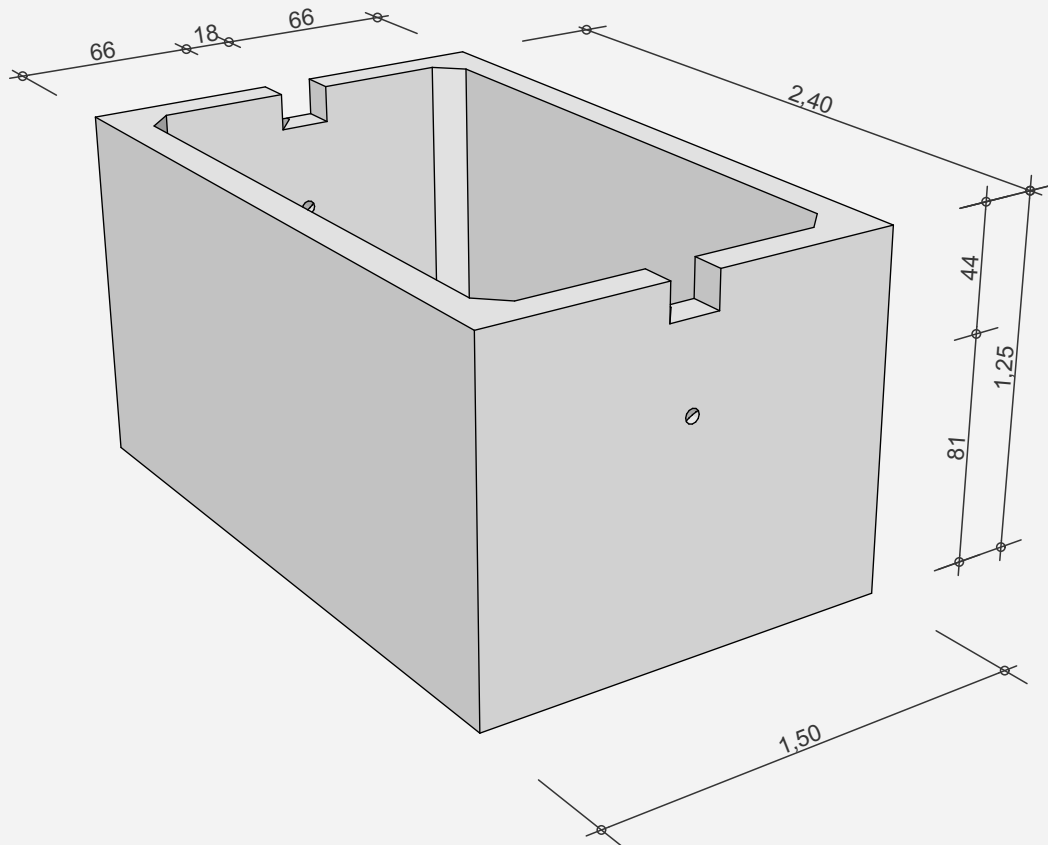
CONSIGNES 43 - 42

REALISATIONS 49 - 44



MURS RECTANGLE DE STOCKAGE - DE 0,65 à 3,75m DE HAUTEUR

Mur rectangle de stockage - Grand modèle

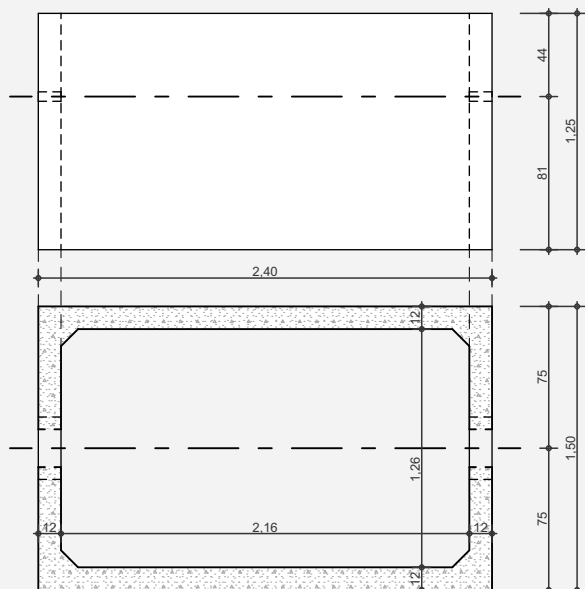


Liaisonnement par boulon $\emptyset 20\text{mm}$ 275mm

Stabilisation par remplissage (Terre, Sable, ...)

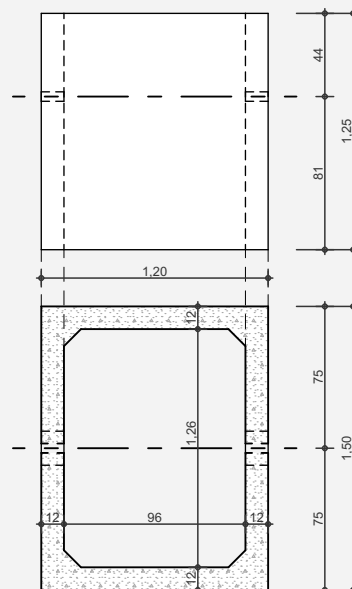
SCHEMAS DE PRINCIPE

Grand mur rectangle de stockage



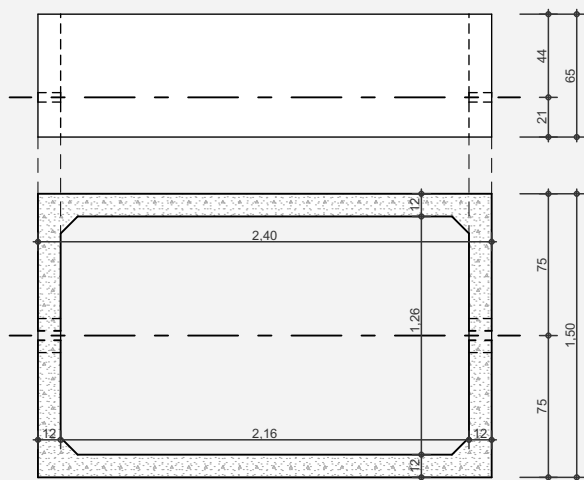
CARACTERISTIQUES TECHNIQUES	
Dimensions:	150x240x125
Poids:	2,850 Tonnes
Volume à remplir:	3,385 m ³
Support:	Béton ou enrobé
Hauteur maximum:	3,75m
Résist. poussée	1.8Tonnes/M3
Classe. béton	XA3
Manutention:	Cablette + chaînes

Demi-mur rectangle de stockage



CARACTERISTIQUES TECHNIQUES	
Dimensions:	150x120x125
Poids:	1,780 Tonnes
Volume à remplir:	1,485 m ³
Support:	Béton ou enrobé
Hauteur maximum:	3,75m
Résist. poussée	1.8Tonnes/M3
Classe. béton	XA3
Manutention:	Cablette + chaînes

Petit mur rectangle de stockage



CARACTERISTIQUES TECHNIQUES	
Dimensions:	150x240x65
Poids:	1,440 Tonnes
Volume à remplir:	1,761 m ³
Support:	Béton ou enrobé
Hauteur maximum:	3,75m
Résist. poussée	1.8Tonnes/M3
Classe. béton	XA3
Manutention:	Cablette + chaînes

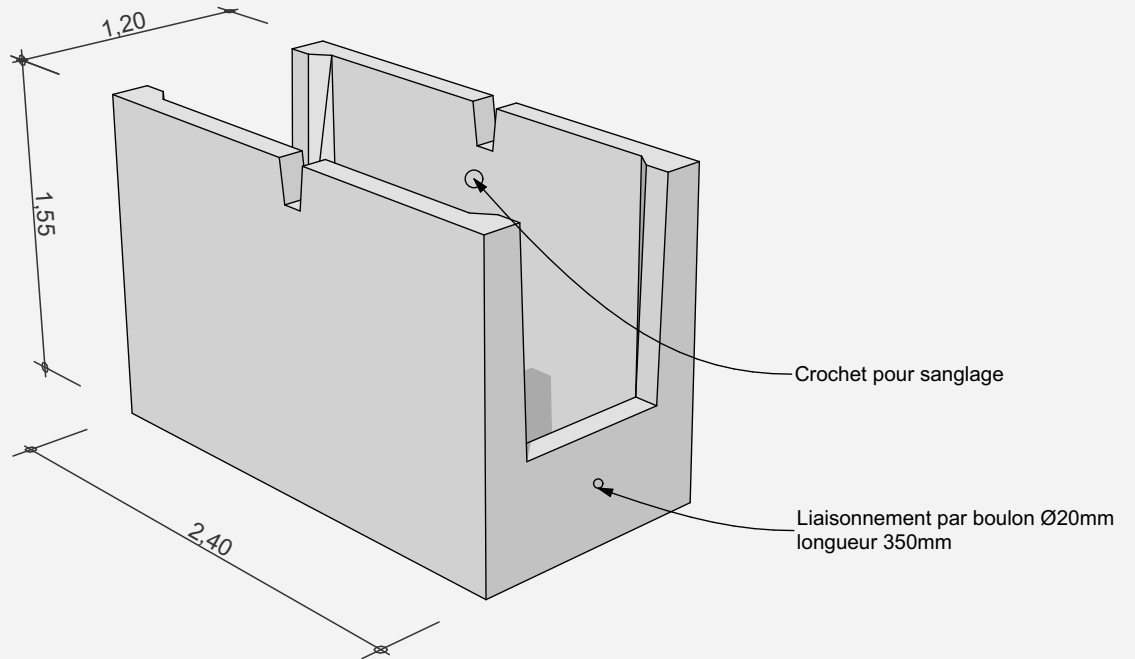


MURS RECTANGLE	13 - 2
MURS STOCK L	17 - 14
MURS STOCK T	21 - 18
MURS STOCK A	23 - 22
MURS STOCK V	27 - 24
AGGLOS BANCHEURS	31 - 28
MURS EMPILABLES	35 - 32
SUR MESURES	39 - 36
TETRAPODES	40
AUGES	41
CONSIGNES	43 - 42
REALISATIONS	49 - 44



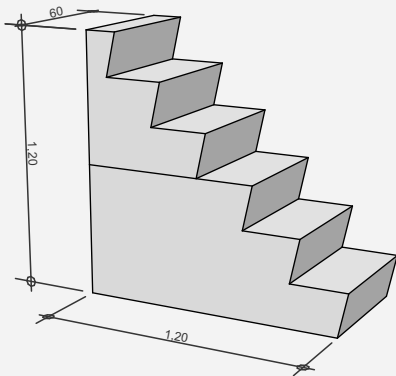
MURS RECTANGLE DE STOCKAGE AVEC COULOIR DE CIRCULATION

Mur rectangle de stockage avec couloir de circulation - Petit modèle

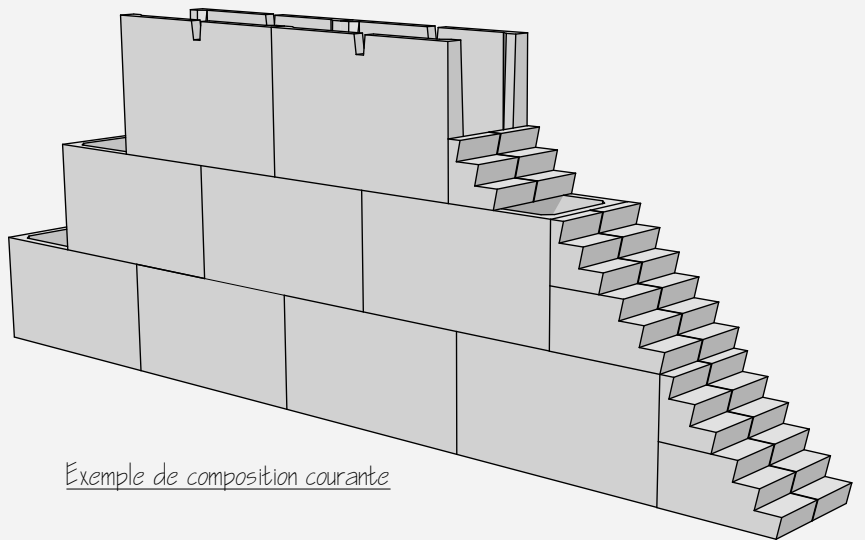


Accessoires

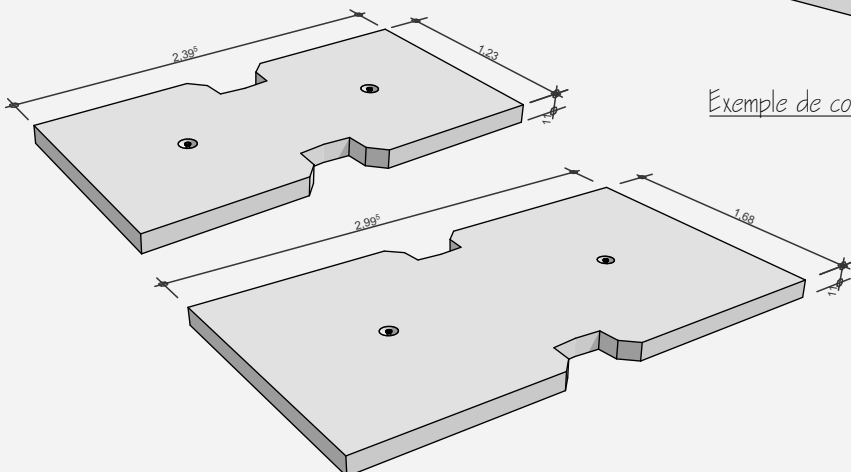
Escaliers



Stabilisation par remplissage (Terre, Sable, ...)

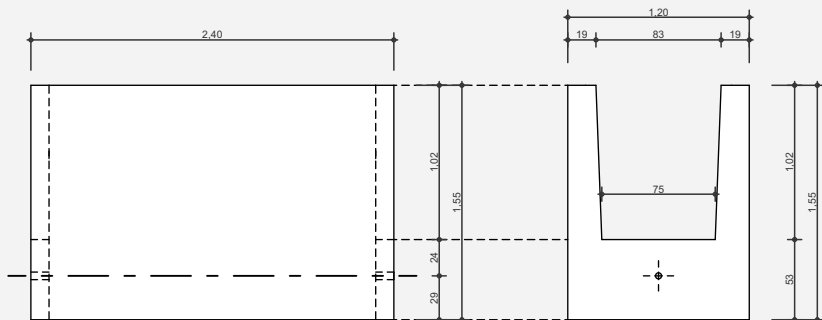


Dalles piétonne



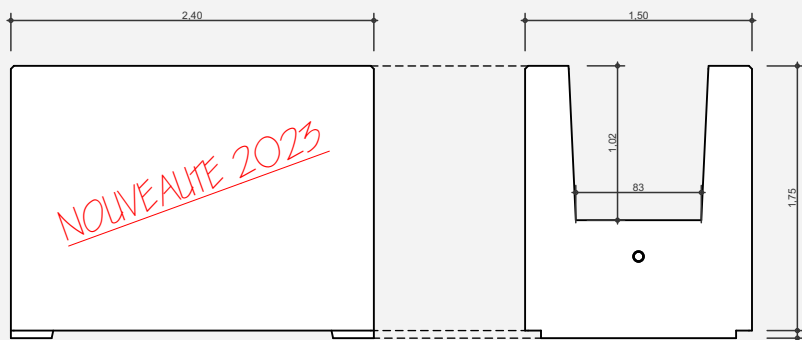
NOUVEAUTE 2023

Petit mur rectangle de stockage avec couloir de circulation



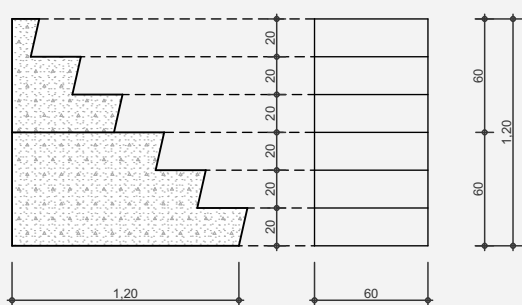
CARACTERISTIQUES TECHNIQUES	
Dimensions:	120x240x155
Poids:	2,650 Tonnes
Volume à remplir:	1,000 m3
Support:	Béton ou enrobé
Hauteur maximum:	2,20m
Résist. poussée	1.8Tonnes/M3
Classe. béton	XA3
Manutention:	Main de levage 2T5

Grand mur rectangle de stockage avec couloir de circulation et emboitement

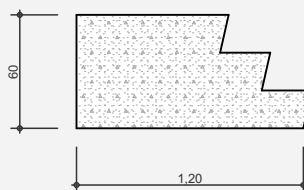


CARACTERISTIQUES TECHNIQUES	
Dimensions:	150x240x175
Poids:	3,570 Tonnes
Volume à remplir:	1,575 m3
Support:	Béton ou enrobé
Hauteur maximum:	3,00m
Résist. poussée	1.8Tonnes/M3
Classe. béton	XA3
Manutention:	Main de levage 2T5

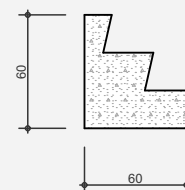
Escalier béton



Bloc 1



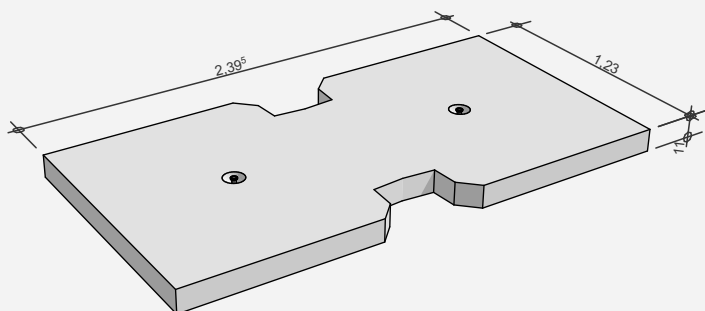
Bloc 2



CARACTERISTIQUES TECHNIQUES	
Dimensions:	60x60x120
Poids:	0,730 Tonnes
Manutention:	Ancre de levage 2.5T
Support:	Béton ou enrobé
Classe. béton	XA3

CARACTERISTIQUES TECHNIQUES	
Dimensions:	60x60x60
Poids:	0,300 Tonnes
Manutention:	Ancre de levage 2.5T
Support:	Béton ou enrobé
Classe. béton	XA3

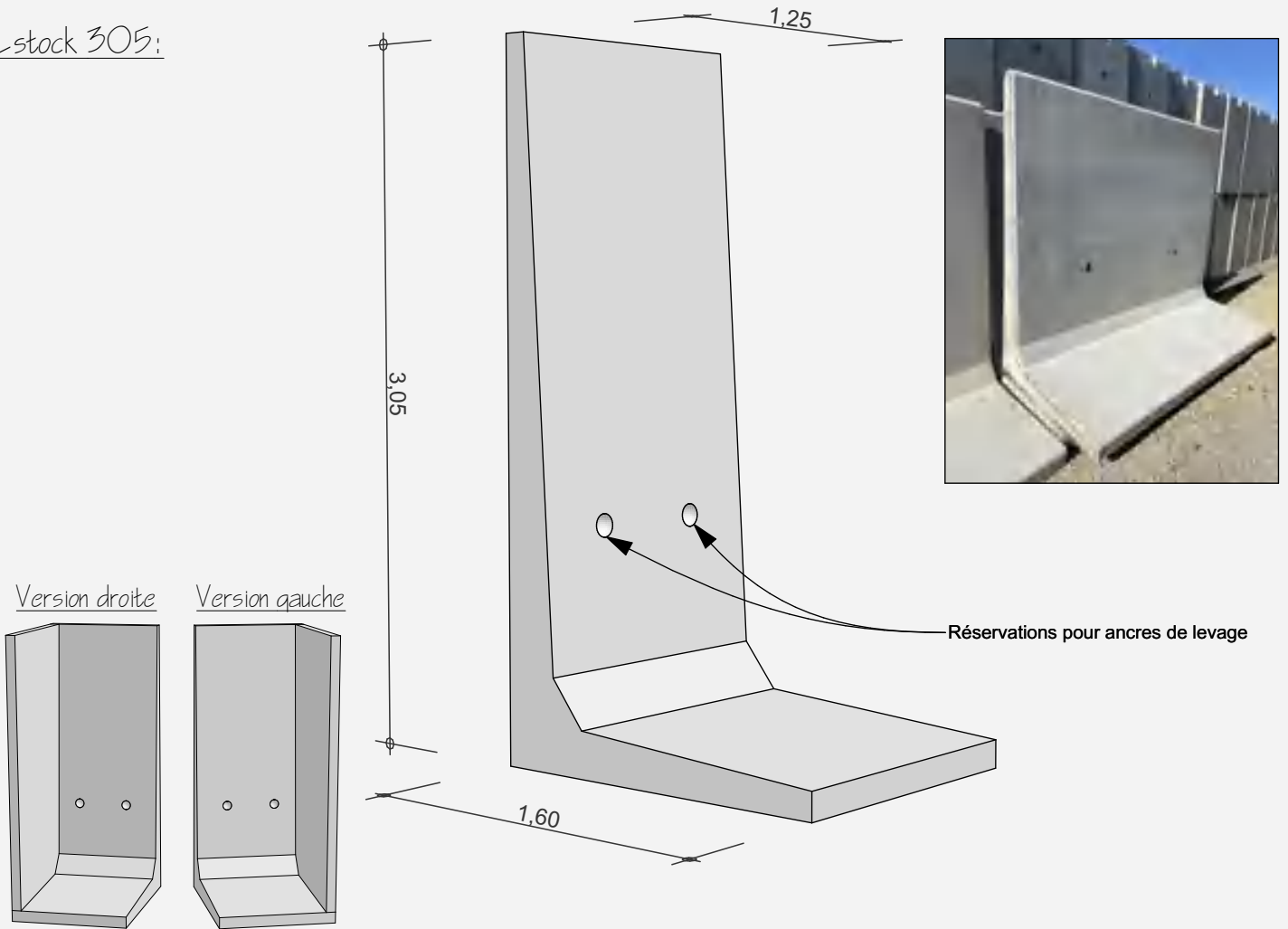
Dalle piétonne disponible en option





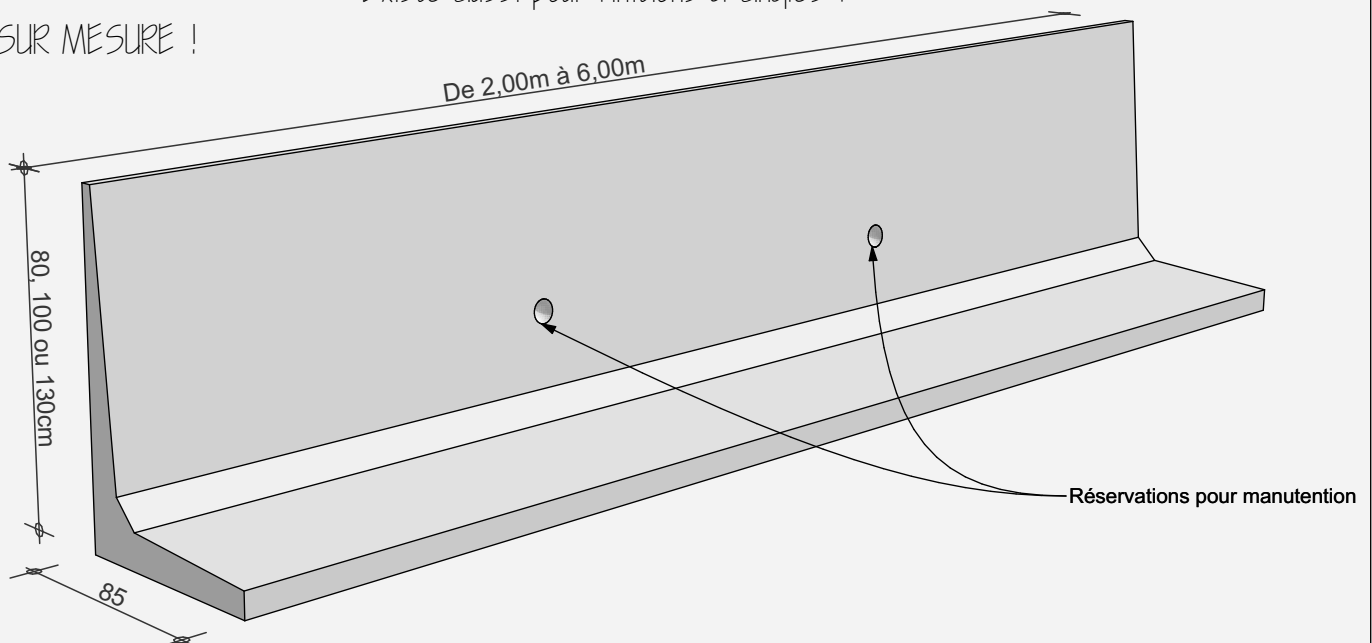
ELEMENTS DE STOCKAGE EN L - DE 2,05 à 4,25m DE HAUTEUR

Lstock 305:

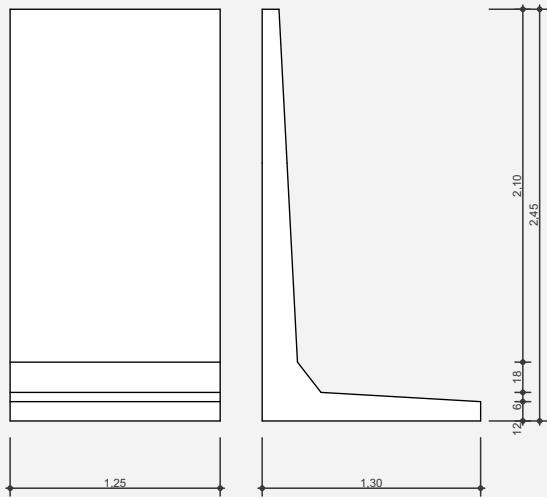


Existe aussi pour finitions d'angles !

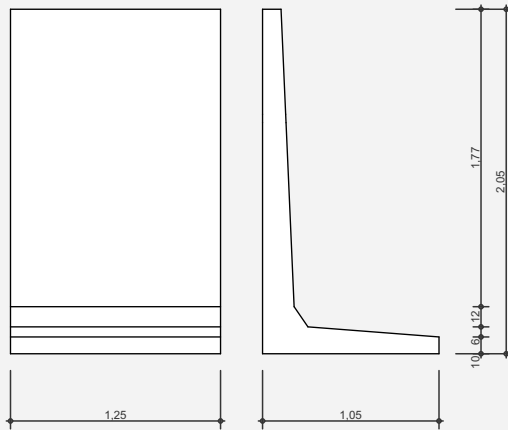
LSTOCK SUR MESURE !



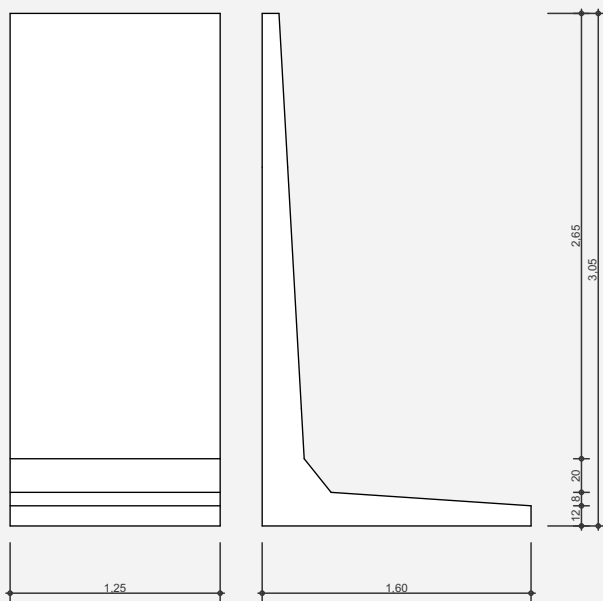
Lstock 245-125



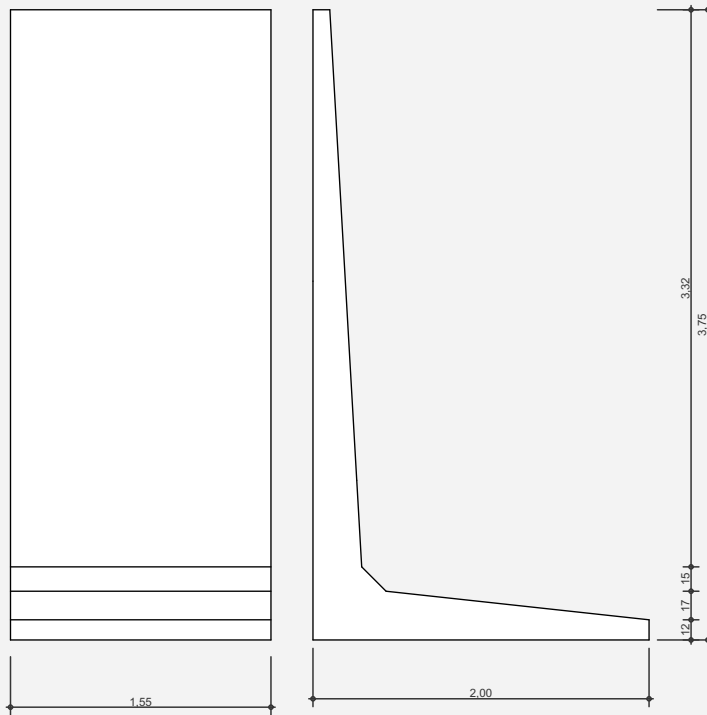
Lstock 205-125



Lstock 305-125

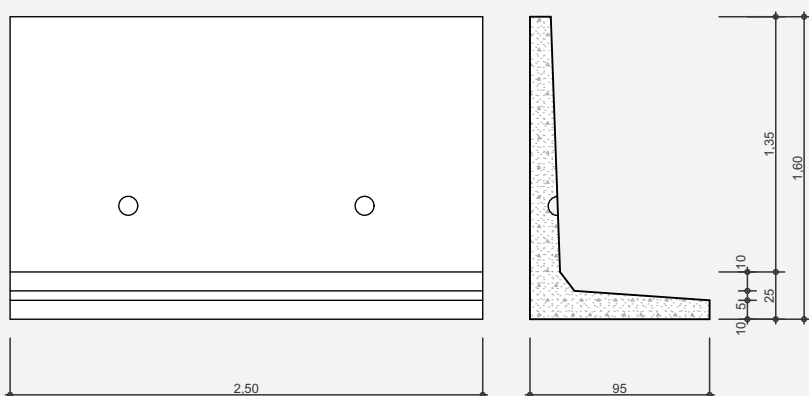


Lstock 375-155



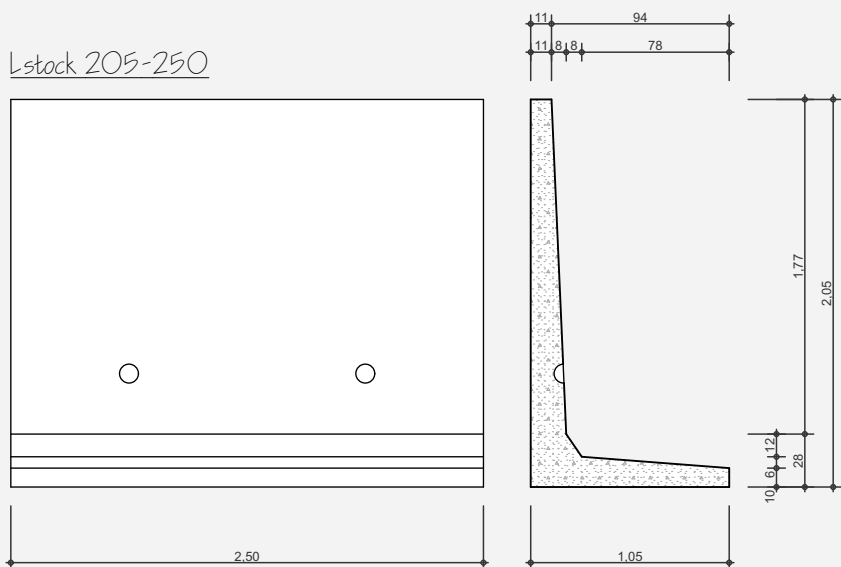
	CARACTERISTIQUES TECHNIQUES			
Dimensions:	105x125x205	130x125x245	160x125x305	200x155x375
Poids:	1,250 Tonnes	1,750 Tonnes	2,300 Tonnes	4,140 Tonnes
Manutention:	Fourche ou chaînes et barre de manutention	Chaînes + mains de levage 2T5		Chaînes + mains 5T
Support:	Béton ou enrobé			
Résist. poussée	1,8 Tonnes/M3			
Classe. béton	XA3			

Lstock 160-250



CARACTERISTIQUES TECHNIQUES	
Dimensions:	95x250x160
Poids:	1,860 Tonnes
Manutention:	Chaînes + ancrs de levage 2T5
Support:	Béton ou enrobé
Résist. poussée	1.8 Tonnes/M3
Classe. béton	XA3

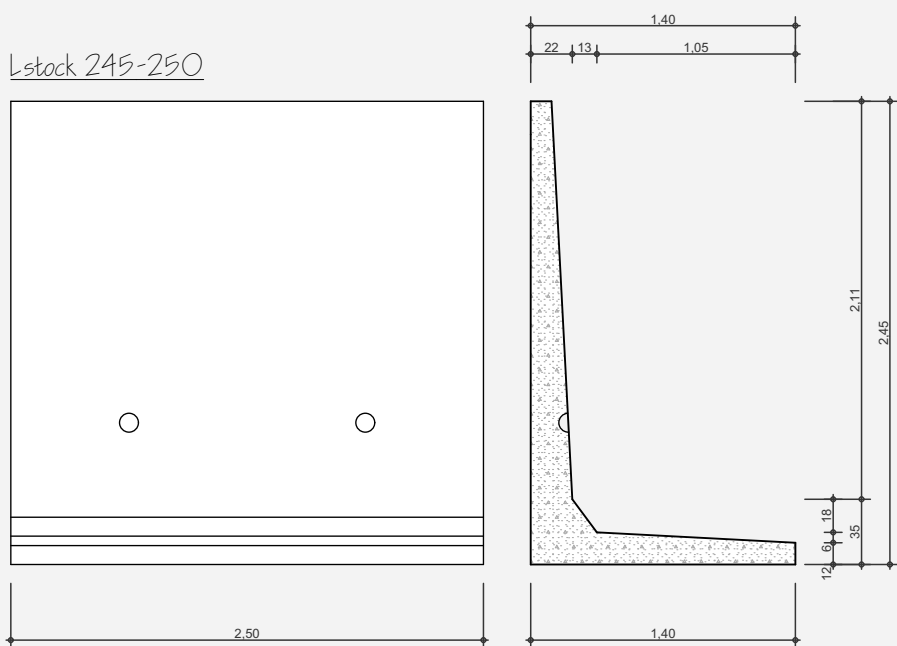
Lstock 205-250



CARACTERISTIQUES TECHNIQUES

Dimensions:	105x250x205
Poids:	2,500 Tonnes
Manutention:	Chaînes + ancrés de levage 2T5
Support:	Béton ou enrobé
Résist. poussée	1.8 Tonnes/M3
Classe. béton	XA3

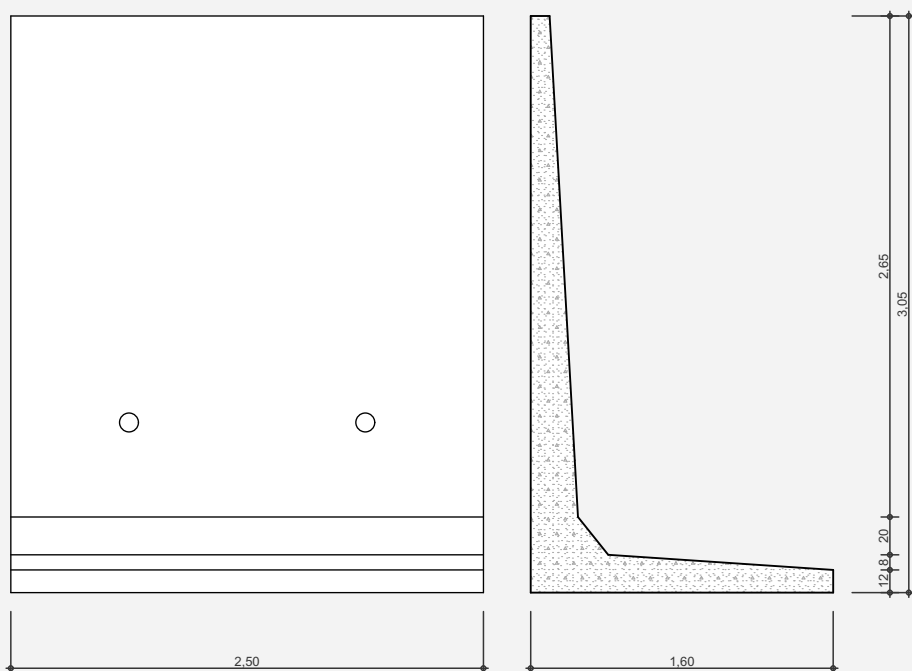
Lstock 245-250



CARACTERISTIQUES TECHNIQUES

Dimensions:	140x250x245
Poids:	3,500 Tonnes
Manutention:	Chaînes et Ancres de levage 5T
Support:	Béton ou enrobé
Résist. poussée	1.8 Tonnes/M3
Classe. béton	XA3

Lstock 305-250



CARACTERISTIQUES TECHNIQUES

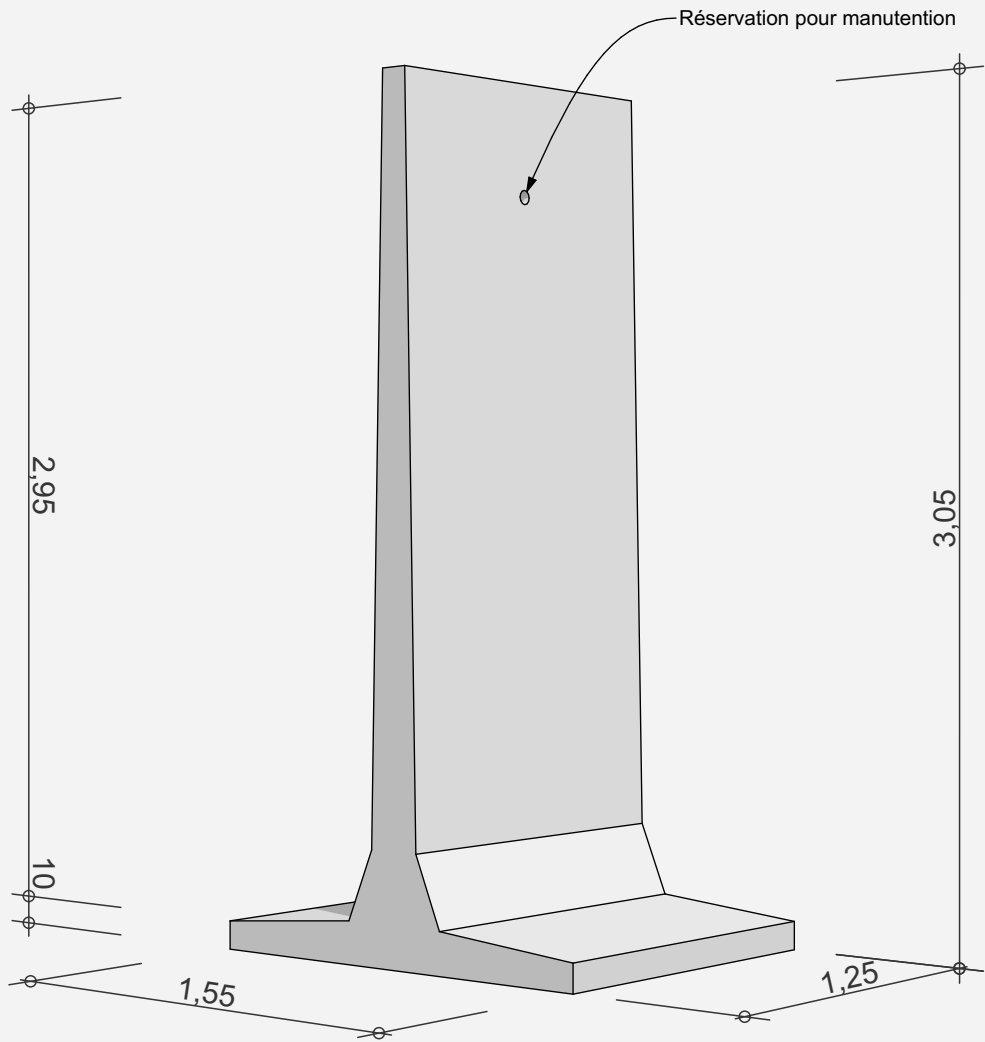
Dimensions:	160x250x305
Poids:	4,630 Tonnes
Manutention:	Chaînes et ancrés de levage 5T
Support:	Béton ou enrobé
Résist. poussée	1.8 Tonnes/M3
Classe. béton	XA3





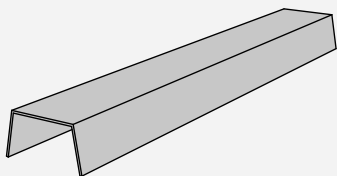
ELEMENTS DE STOCKAGE EN T - DE 2.05 à 3.05m DE HAUTEUR

Tstock 305:

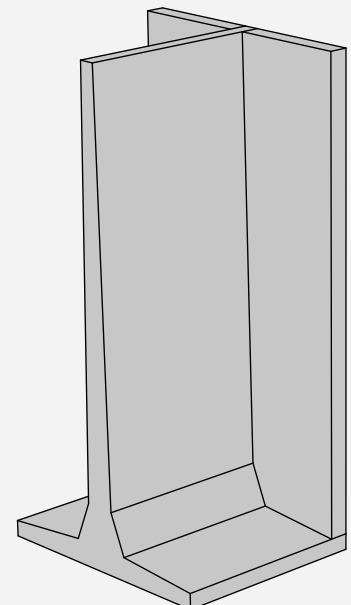
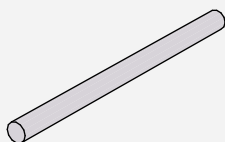


Accessoires:

Coiffe métallique pour clavetage des éléments préfabriqués.



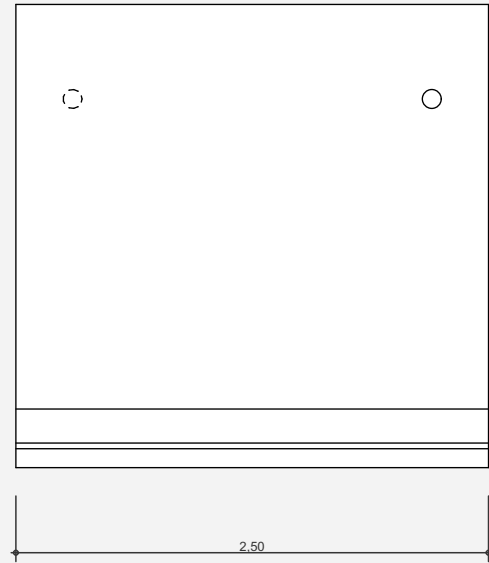
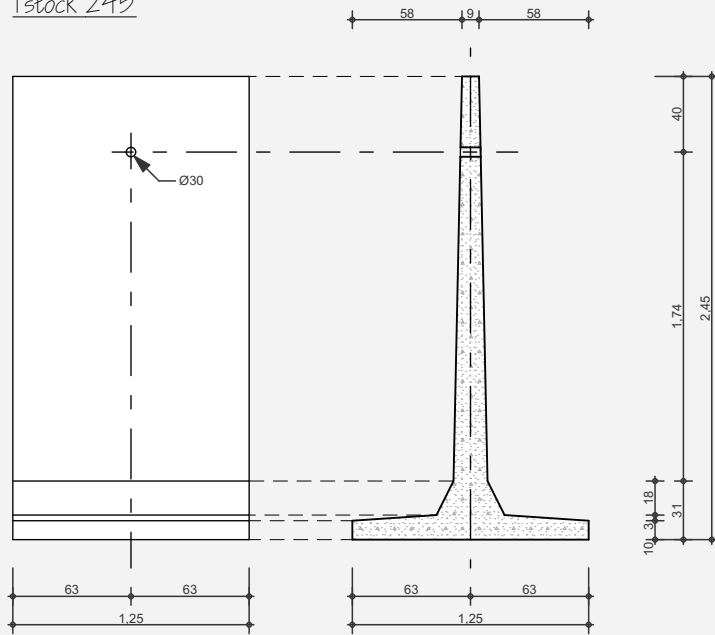
Barre de manutention 45cm Ø32.



Élément d'angle.

SCHEMAS DE PRINCIPE

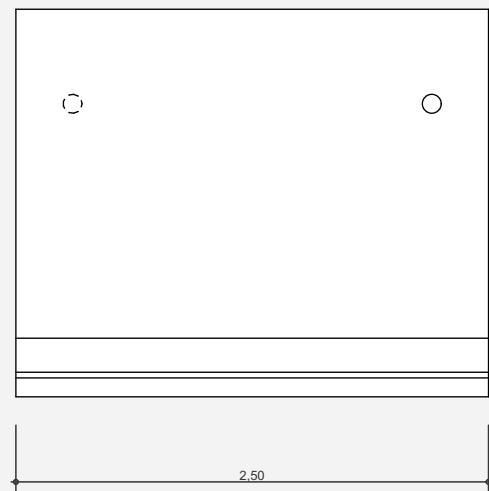
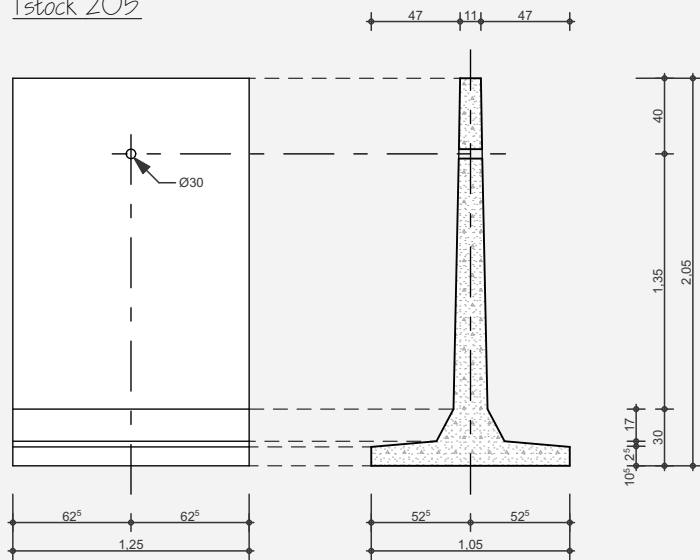
Istock 245



CARACTERISTIQUES TECHNIQUES	
Dimensions:	125x125x245
Poids:	1,500 Tonnes
Manutention:	Fourche ou chaînes Barre de manutention
Support:	Béton ou enrobé
Résist. poussée	1,8 Tonnes/M3
Classe. béton	XA3

CARACTERISTIQUES TECHNIQUES	
Dimensions:	125x250x245
Poids:	3,000 Tonnes
Manutention:	Chaînes et ancrs de levage 5T
Support:	Béton ou enrobé
Résist. poussée	1,8 Tonnes/M3
Classe. béton	XA3

Istock 205

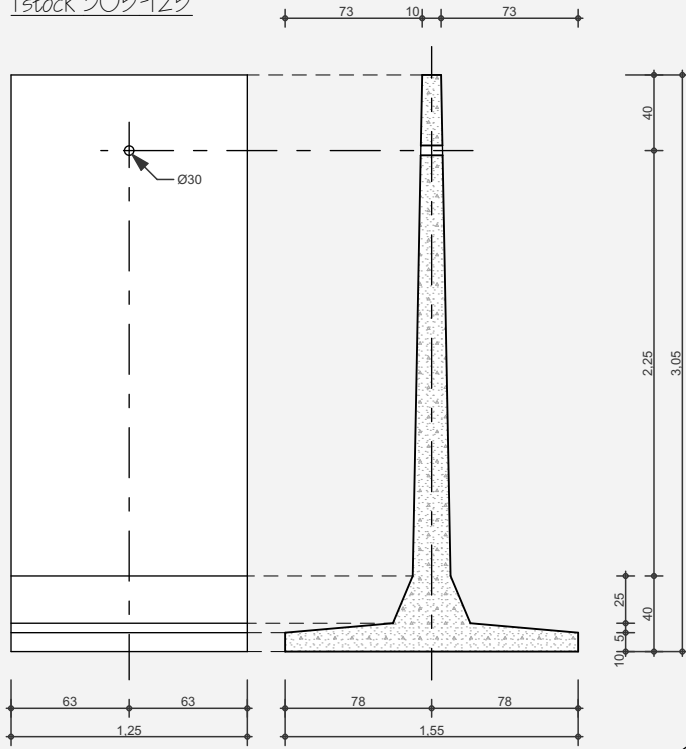


CARACTERISTIQUES TECHNIQUES	
Dimensions:	105x125x205
Poids:	1,250 Tonnes
Manutention:	Fourche ou chaînes Barre de manutention
Support:	Béton ou enrobé
Résist. poussée	1,8 Tonnes/M3
Classe. béton	XA3

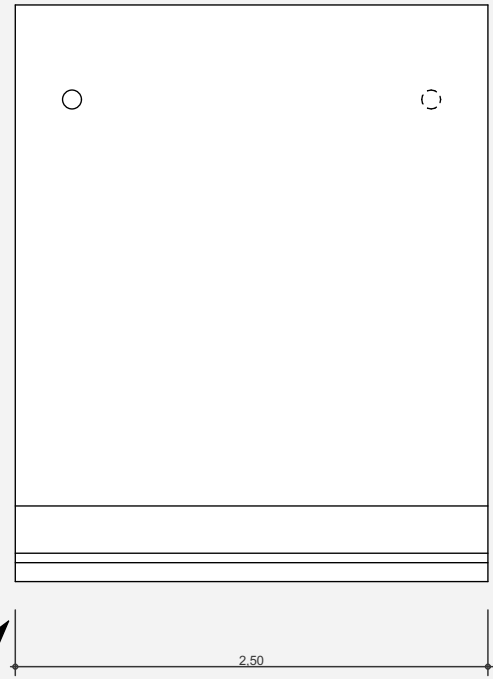
CARACTERISTIQUES TECHNIQUES	
Dimensions:	105x250x205
Poids:	2,500 Tonnes
Manutention:	Chaînes et ancrs de levage 2.5T
Support:	Béton ou enrobé
Résist. poussée	1,8 Tonnes/M3
Classe. béton	XA3

SCHEMAS DE PRINCIPE

Tstock 305-125



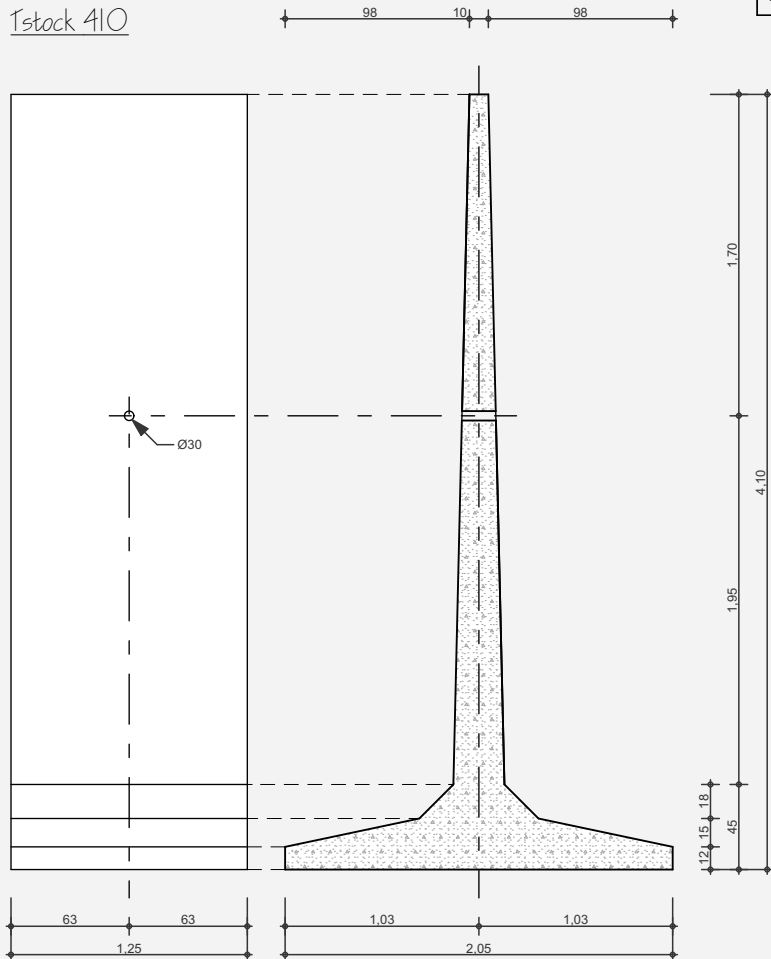
Tstock 305-250



Ce produit existe aussi en 2.50m de longueur

CARACTERISTIQUES TECHNIQUES			
Dimensions:	155x125x305	155x250x305	205x125x410
Poids:	2,220 Tonnes	4,300 Tonnes	3,500 Tonnes
Manutention:	Fourche ou chaînes Barre de manutention	Chaînes + ancrés de levage 5T	Fourche ou chaînes Barre de manutention
Support:	Béton ou enrobé		
Résist. poussée	1,8 Tonnes/M3		
Classe. béton	XA3		

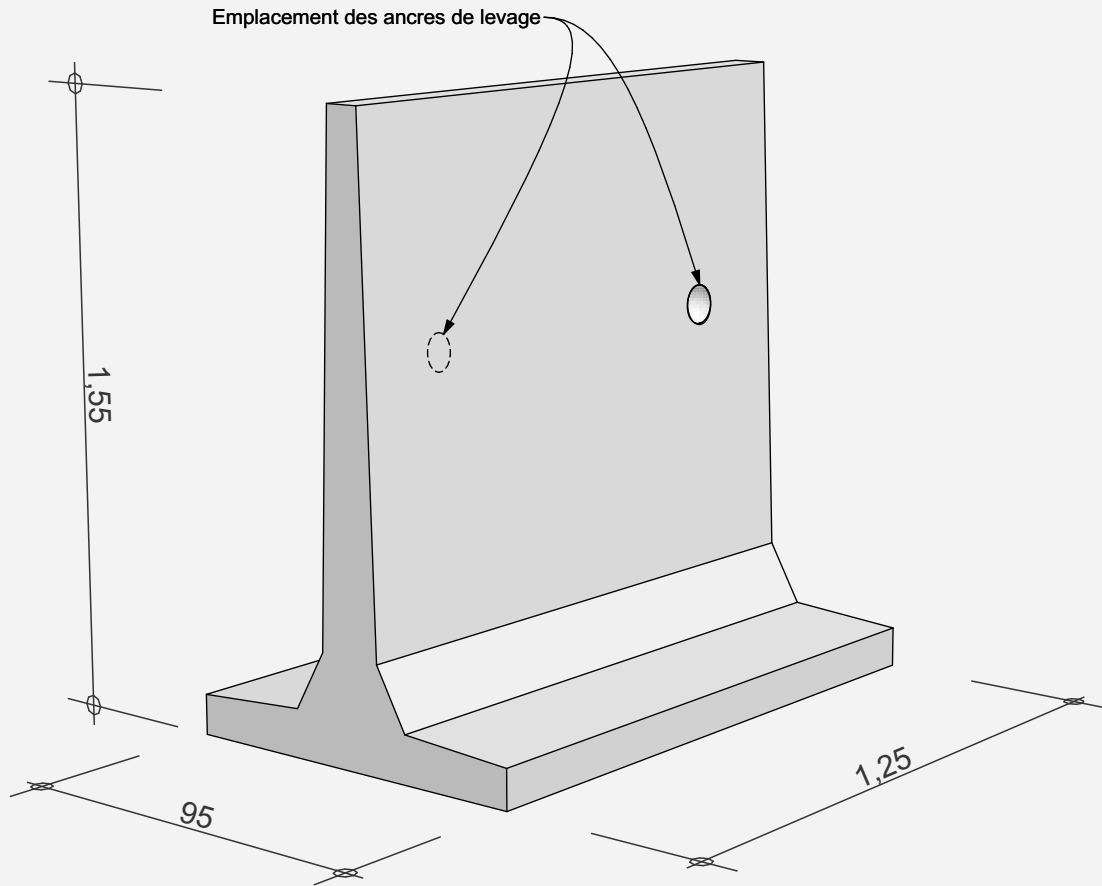
Tstock 410



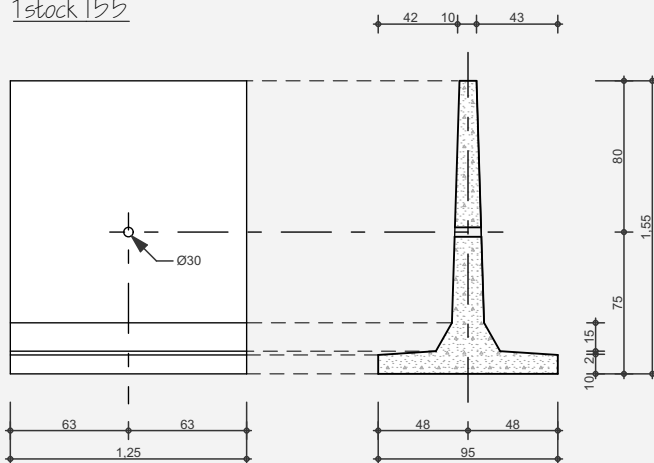


ELEMENTS DE STOCKAGE EN T - DE 1.55m DE HAUTEUR

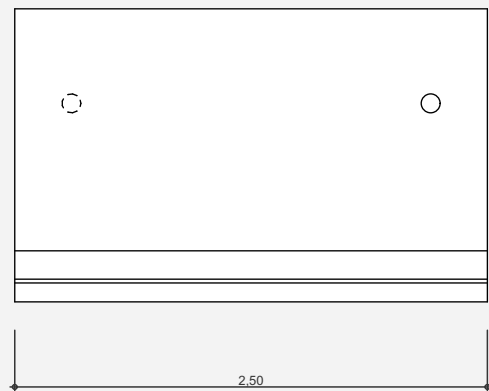
Tstock 155:



Tstock 155



EXISTE AUSSI EN 2.50m DE LONGUEUR



CARACTERISTIQUES TECHNIQUES	
Dimensions:	155x95x125
Poids:	0,950 Tonnes
Manutention:	Fourche ou chaînes avec barre de manutention
Support:	Béton ou enrobé
Résist. poussée	1,8 Tonnes/M3
Classe. béton	XA3

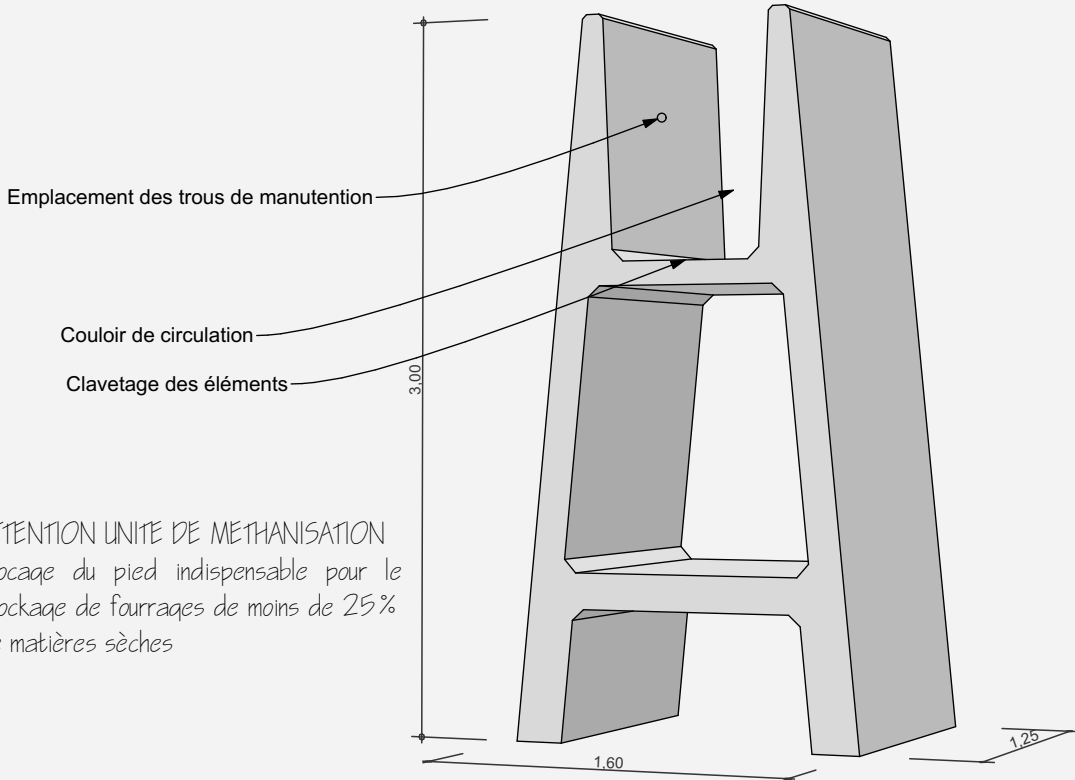
CARACTERISTIQUES TECHNIQUES	
Dimensions:	155x95x250
Poids:	1,900 Tonnes
Manutention:	Ancrs de levage 2.5T
Support:	Béton ou enrobé
Résist. poussée	1,8 Tonnes/M3
Classe. béton	XA3

MURS RECTANGLE	13 - 2
MURS STOCK L	17 - 14
MURS STOCK T	21 - 18
MURS STOCKA	23 - 22
MURS STOCK V	27 - 24
AGGLOS BANCHEURS	31 - 28
MURS EMPILABLES	35 - 32
SUR MESURES	39 - 36
TETRAPODES	40
AUGES	41
CONSIGNES	43 - 42
REALISATIONS	49 - 44



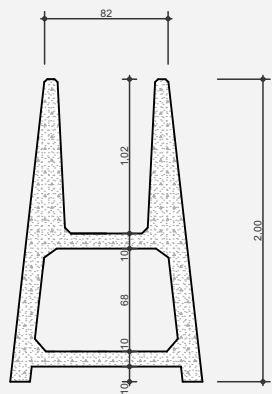
ELEMENTS DE STOCKAGE EN A AVEC COULOIR DE CIRCULATION - DE 2.50 à 4.00 m DE HAUTEUR

Acauloir 300

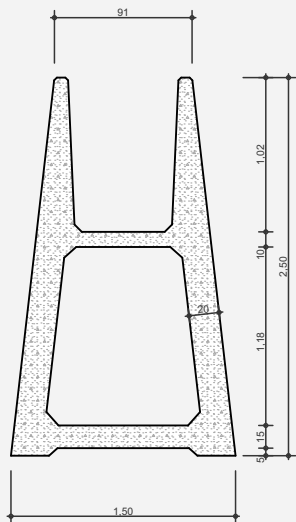


ATTENTION UNITE DE METHANISATION
 Blocage du pied indispensable pour le
 stockage de fourrages de moins de 25%
 de matières sèches

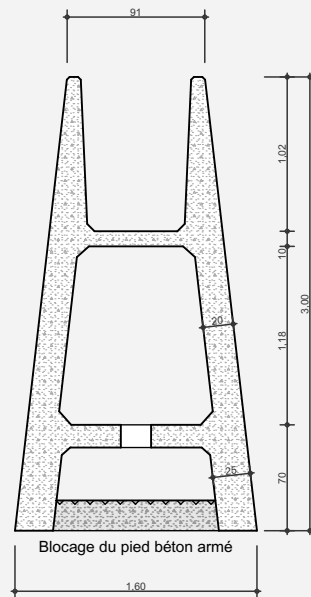
CARACTERISTIQUES TECHNIQUES				
Dimensions:	200x127x155	250x150x125	300x160x125	400x200x125
Poids:	3,300Tonnes	3,700Tonnes	4,280Tonnes	6,600 Tonnes
Manutention:	Fourche ou Ancre de levage 5T			
Support:	Béton ou enrobé			
Résist. poussée	1,8 Tonnes/M3			
Classe. béton	XA3			



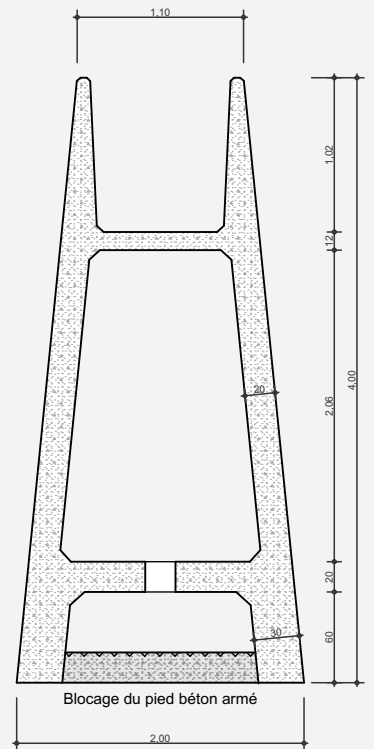
Astock 200-155



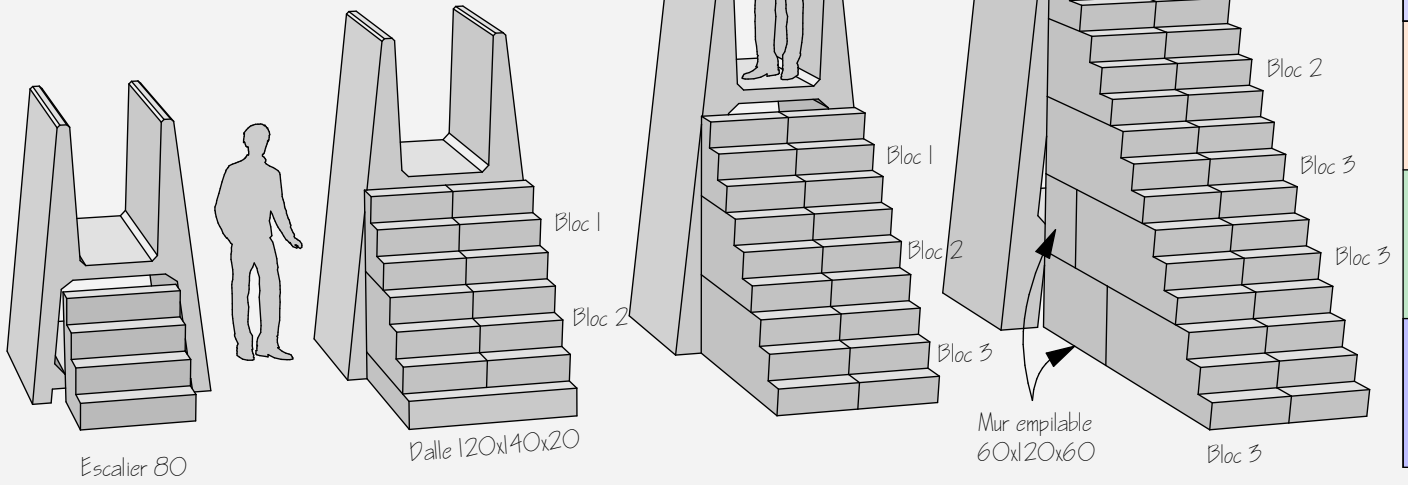
Astock 250



Astock 300



Astock 400



MURS RECTANGLE 13 - 2

MURS STOCK L 17 - 14

MURS STOCK T 21 - 18

Composition escalier pour A200

Composition escalier pour A250

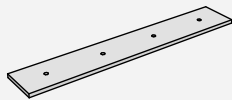
Composition escalier pour A300

Composition escalier pour A400

MURS STOCK A 23 - 22

Accessoires

Plaque de liaison obligatoire pour clavaillage des éléments préfabriqués.



Crochets pour sanqlage. Fixation dans le trou de manutention



MURS STOCK V 27 - 24

AGGLOS BANCHEURS 31 - 28

MURS EMPILABLES 35 - 32

SUR MESURES 39 - 36



TETRAPODES 40

AUGES 41

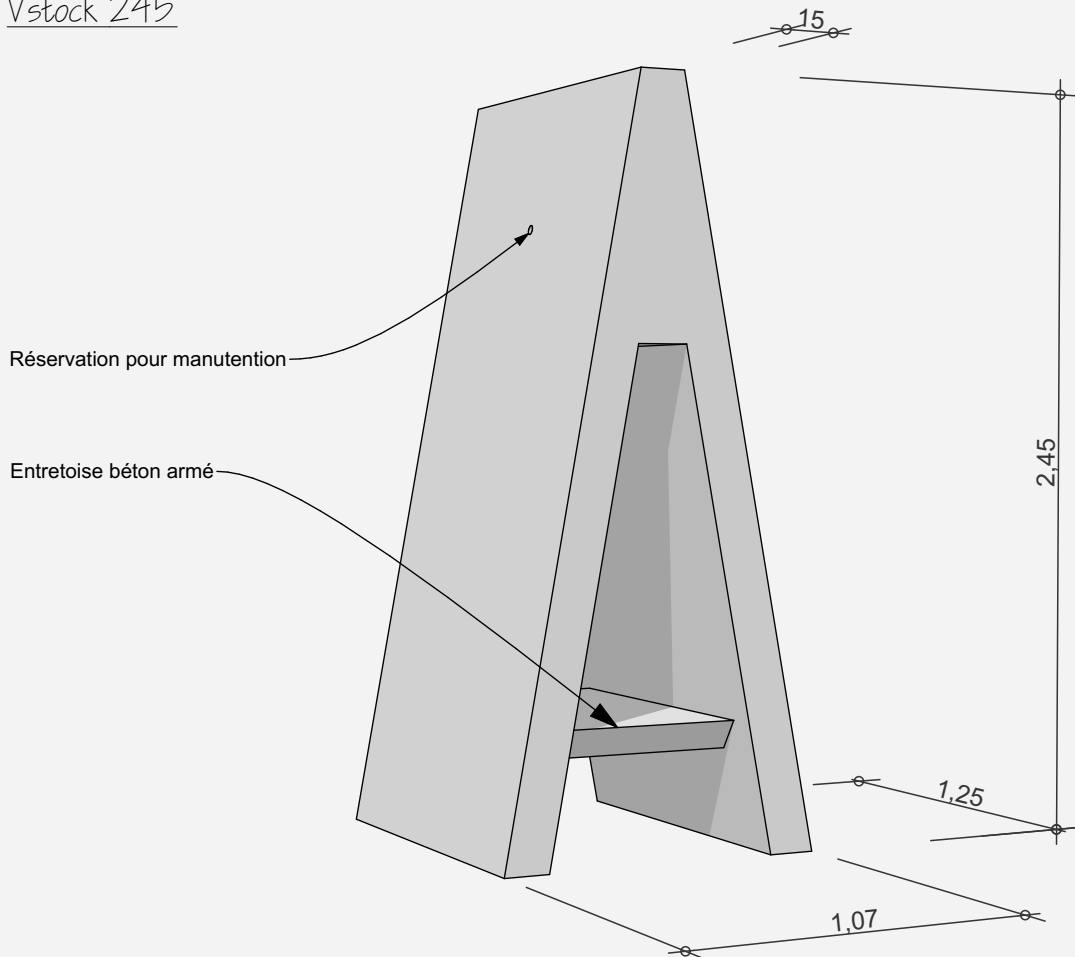
CONSIGNES 43 - 42

REALISATIONS 49 - 44



ELEMENTS DE STOCKAGE EN V - DE 1.50 à 4.00m DE HAUTEUR

Vstock 245



Accessoires de finitions:



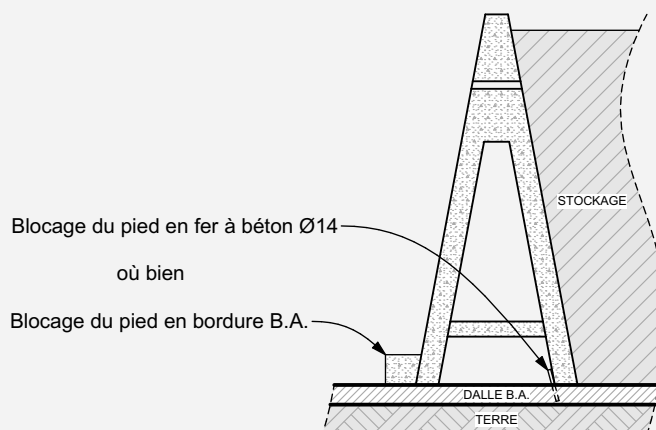
Coiffe métallique obligatoire pour clavaillage des éléments préfabriqués Vstock.



Tôle d'angle galvanisée disponible sur toute la gamme Vstock.

Accessoires de fixations:

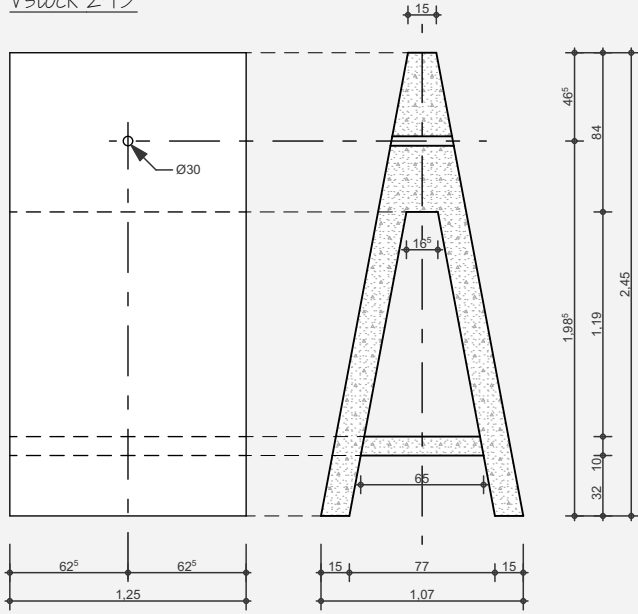
Il est recommandé de bloquer les éléments par le pied à l'aide d'une bordure en béton ou de fer à béton.



Éléments obligatoires dans le cas de stockage d'ensilages.

SCHEMAS DE PRINCIPE

Vstock 245



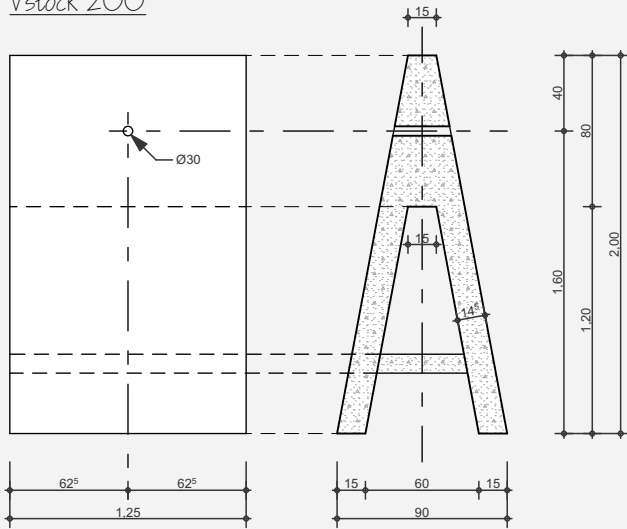
Clavetaje réalisé par coiffe métallique.

CARACTERISTIQUES TECHNIQUES	
Dimensions:	107x125x245
Poids:	2,300 Tonnes
Manutention:	Fourche ou chaînes
Support:	Béton ou enrobé
Ancrage:	Obligatoire pour stockage ensilage
Classe. béton	XA3



Blocaje en pied obligatoire pour stockage d'ensilage.

Vstock 200

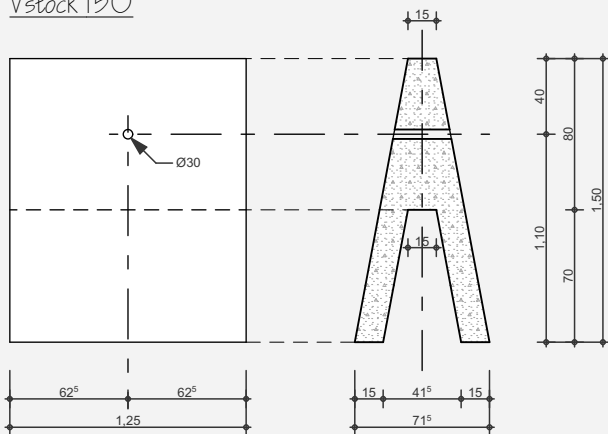


CARACTERISTIQUES TECHNIQUES	
Dimensions:	90x125x200
Poids:	1,700 Tonnes
Manutention:	Fourche ou chaînes
Support:	Béton ou enrobé
Ancrage:	Obligatoire pour stockage ensilage
Classe. béton	XA3



Accessoires de finitions obligatoire pour stockage d'ensilage.

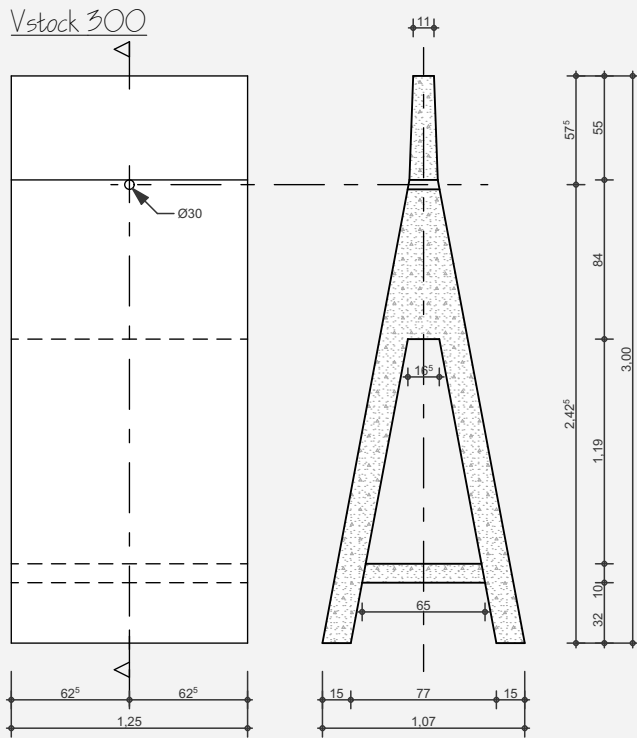
Vstock 150



CARACTERISTIQUES TECHNIQUES	
Dimensions:	71x125x150
Poids:	1,340 Tonnes
Manutention:	Fourche ou chaînes
Support:	Béton ou enrobé
Ancrage:	Obligatoire pour stockage ensilage
Classe. béton	XA3

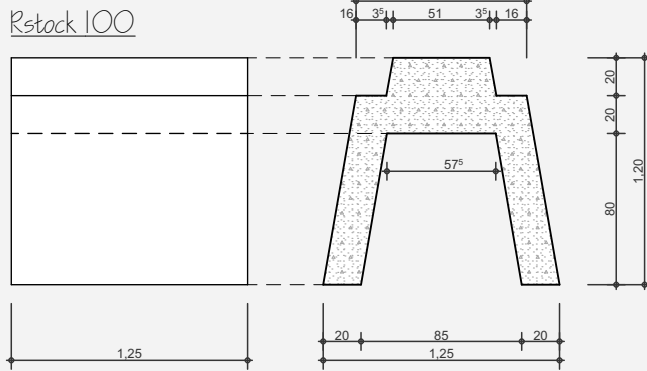


SCHEMAS DE PRINCIPE

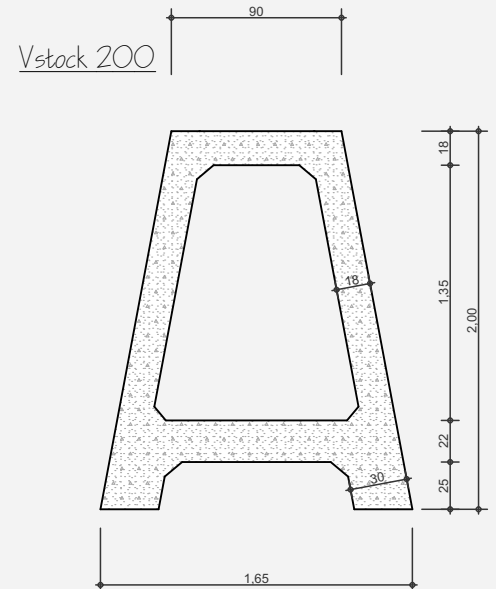
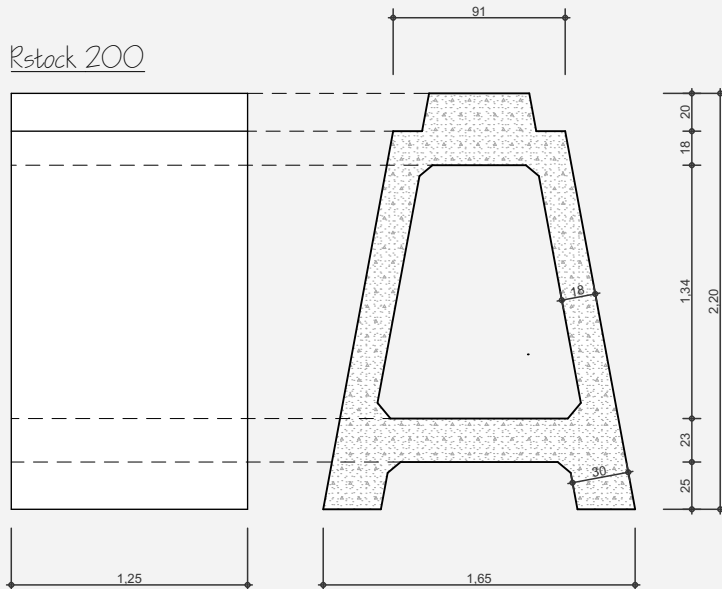


Vstock surélevé pour le stockage de céréales

Réhausses:



Réhausses disponible uniquement pour le Vstock 200



CARACTERISTIQUES TECHNIQUES				
D&nomination:	Vstock 300	Rstock 100	Rstock 200	Vstock 200
Dimensions:	300x107x125	120x125x125	220x165x125	220x165x125
Poids:	2,600Tonnes	1,900Tonnes	4,000Tonnes	3,600 Tonnes
Manutention:	Fourche ou chaînes			
Support:	Béton ou enrobé			
Résist. poussée	1,8 Tonnes/M3			
Ancrage	Obligatoire pour stockage ensilage			
Classe. béton	XA3			

NOUVEAUTE 2024



FÉRET PRÉFA

MURS
RECTANGLE
13 - 2

MURS
STOCK L
17 - 14

MURS
STOCK T
21 - 18

MURS
STOCK A
23 - 22

MURS
STOCK V
27 - 24

AGGLOS
BANCHEURS
31 - 28

MURS
EMPILABLES
35 - 32

SUR
MESURES
39 - 36

TETRAPODES
40

AUGES
41

CONSIGNES
43 - 42

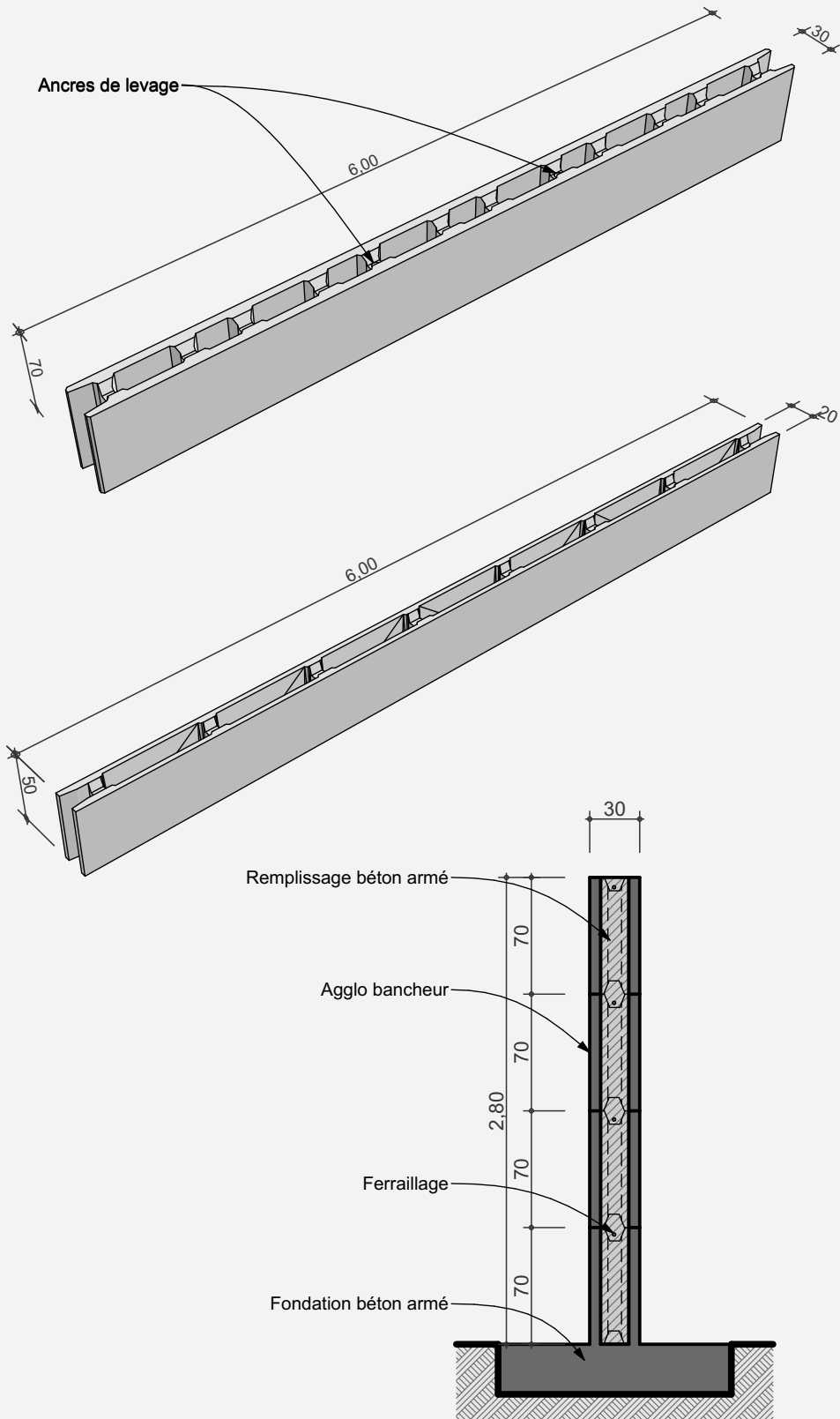
REALISATIONS
49 - 44



LE BANCHEUR PREMUR

à remplir de béton !

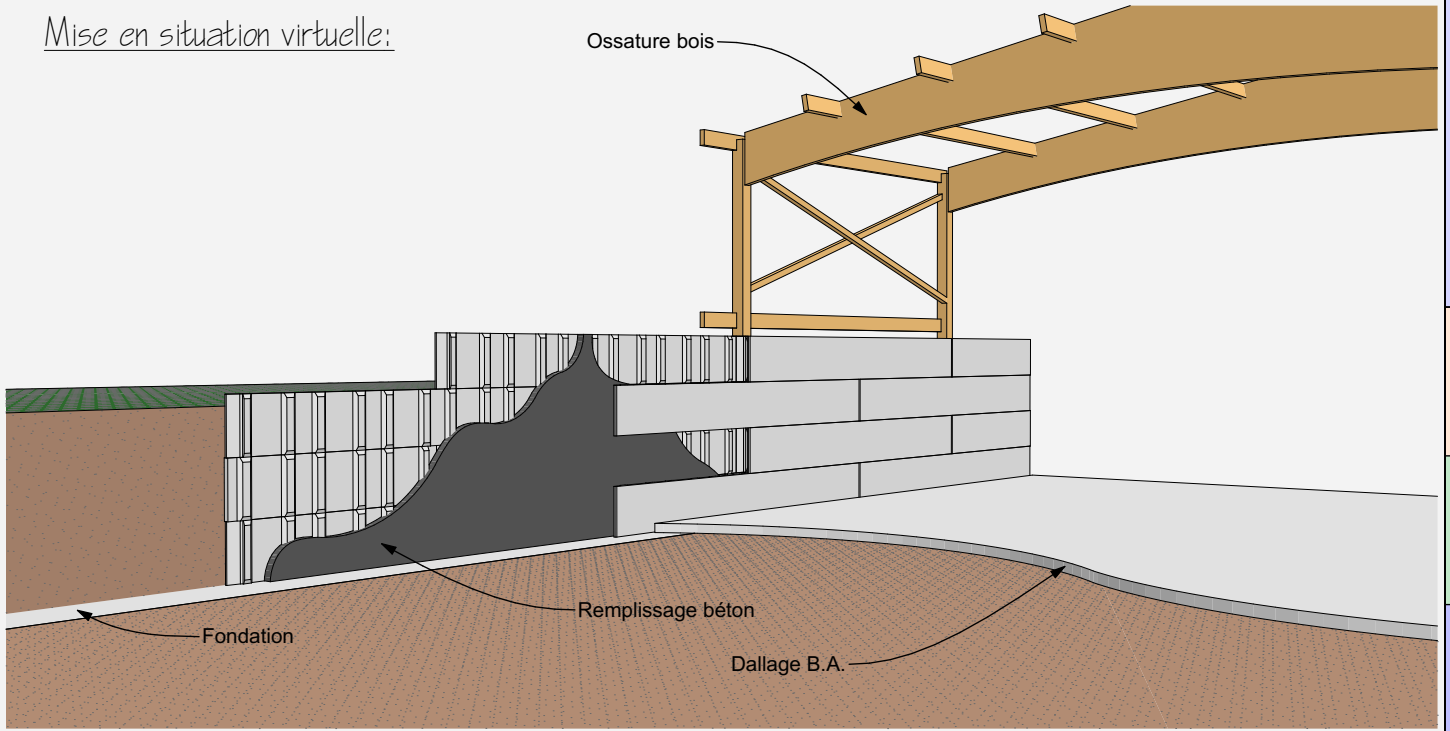
Élément de soutènement préfabriqué:



CARACTERISTIQUES TECHNIQUES

Dimensions:	600x30x70	600x20x50
Poids:	1.340 Tonnes	0.770 Tonnes
Volume béton:	650 litres	270 litres
Manutention:	Chaînes + main de levage 1T3	
Support:	Béton	
Ancrage:	Béton	
Résist. poussée	0.9 Tonnes/M3	
Classe. béton	XA3	

Mise en situation virtuelle:



FÉRET PRÉFA

MURS RECTANGLE 13 - 2

MURS STOCK L 17 - 14

MURS STOCK T 21 - 18

MURS STOCK A 23 - 22

MURS STOCK V 27 - 24

AGGLOS BANCHEURS 31 - 28

MURS EMPILABLES 35 - 32

SUR MESURES 39 - 36

TETRAPODES 40

AUGES 41

CONSIGNES 43 - 42

REALISATIONS 49 - 44







FÉRET PRÉFA

MURS
RECTANGLE
13 - 2

MURS
STOCK L
17 - 14

MURS
STOCK T
21 - 18



MURS
STOCK A
23 - 22

MURS
STOCK V
27 - 24

AGGLOS
BANCHEURS
31 - 28

MURS
EMPILABLES
35 - 32



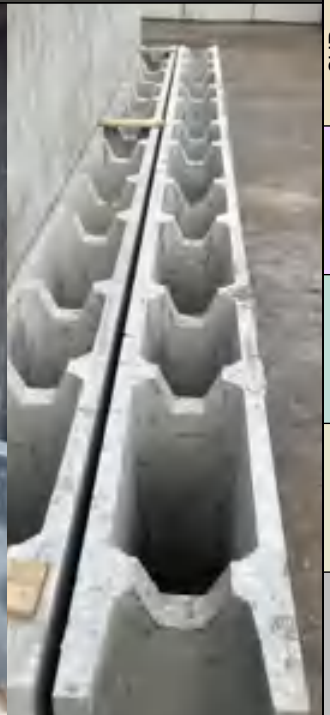
SUR
MESURES
39 - 36

TETRAPODES
40

AUGES
41

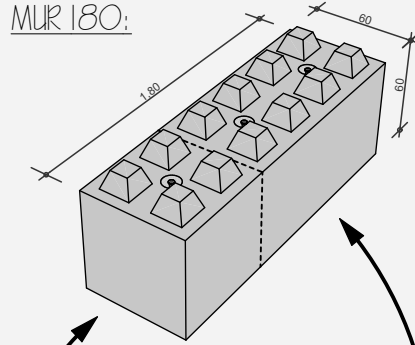
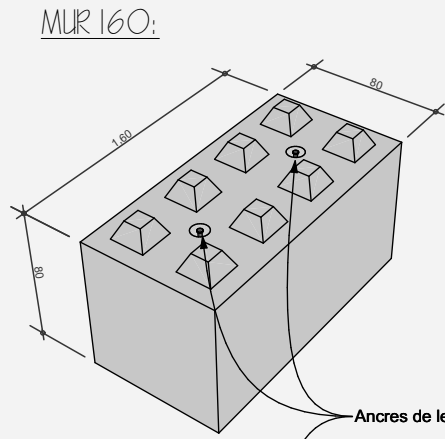
CONSIGNES
43 - 42

REALISATIONS
49 - 44

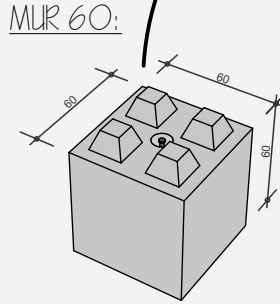
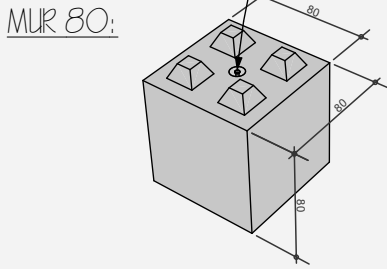




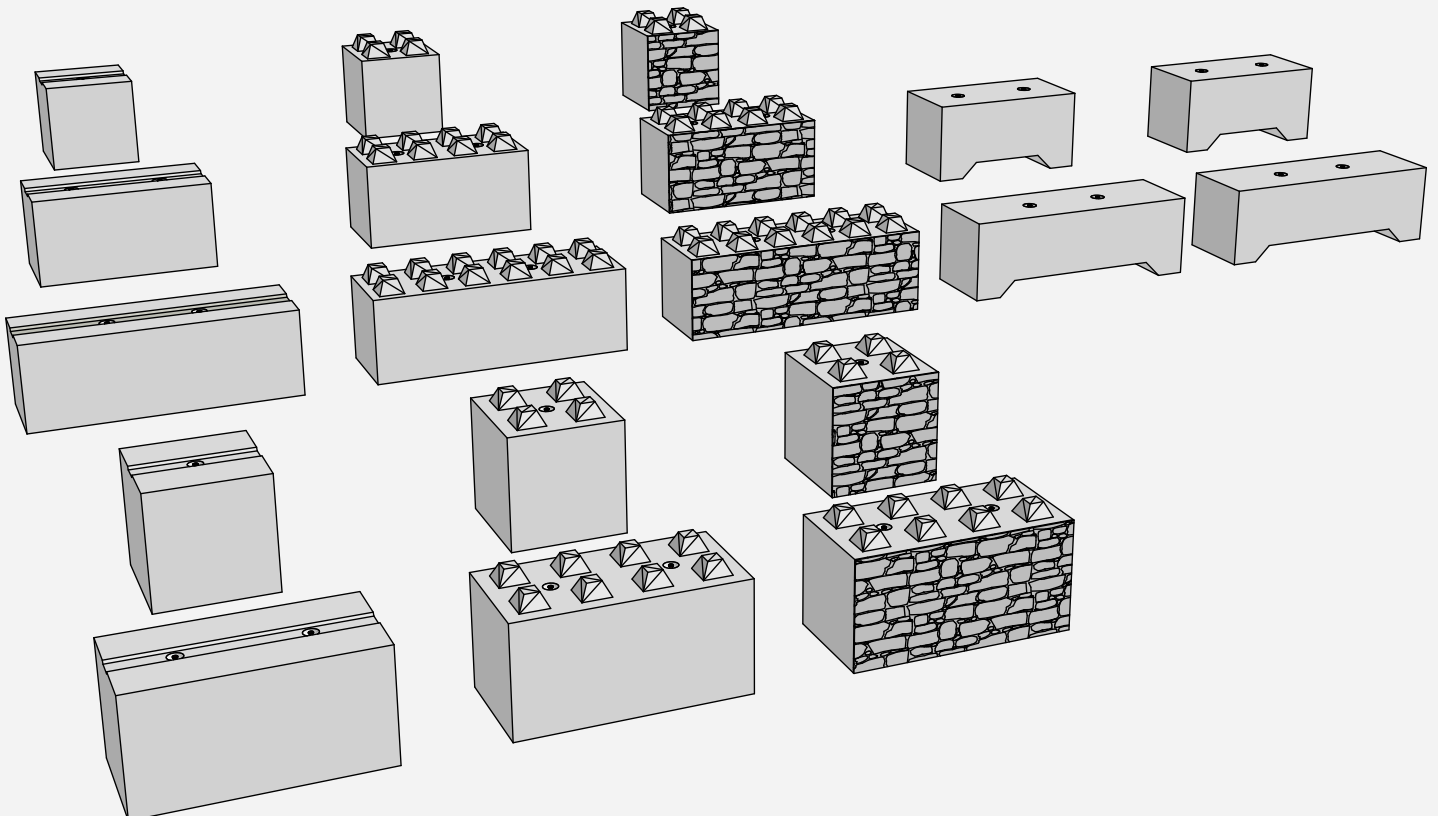
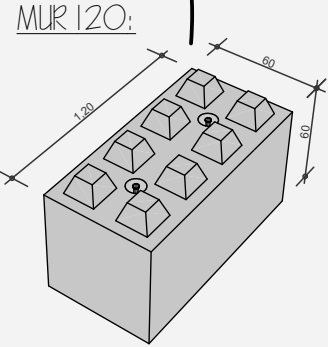
MURS EMPILABLE



ou



+



Récapitulatif des déclinaisons possibles

Produits	Manipulation par ancrs de levage			Manipulation par ancrs de levage ou fourche	
	Murs empilables basiques béton brut Résa coiffe de liaison	Murs empilables basiques béton brut	Murs empilables matricés	Blocs anti-intrusion béton brut	Blocs anti-intrusion matricés 1 face
Profondeur de 30cm	60x60 ht	0.250T	0.250T		
	120x60ht	0.500T	0.500T		
	180x60ht	0.750T	0.750T		
Profondeur de 60cm	60x60 ht	0.500T	0.500T		
	120x60ht	1.000T	1.000T		0.900 T
	180x60ht	1.500T	1.500T		1.300 T
Profondeur de 80cm	80*80 ht	1.150T	1.150T		
	160x80 ht	2.340T	2.340T		
	80x100 ht	1.500T	1.500T		
	160x100 ht	2.950T	2.950T		

MURS RECTANGLE 13 - 2

MURS STOCK L 17 - 14

MURS STOCK T 21 - 18

MURS STOCKA 23 - 22

MURS STOCK V 27 - 24

AGGLOS BANCHEURS 31 - 28

MURS EMPILABLES 35 - 32

SUR MESURES 39 - 36

TETRAPODES 40

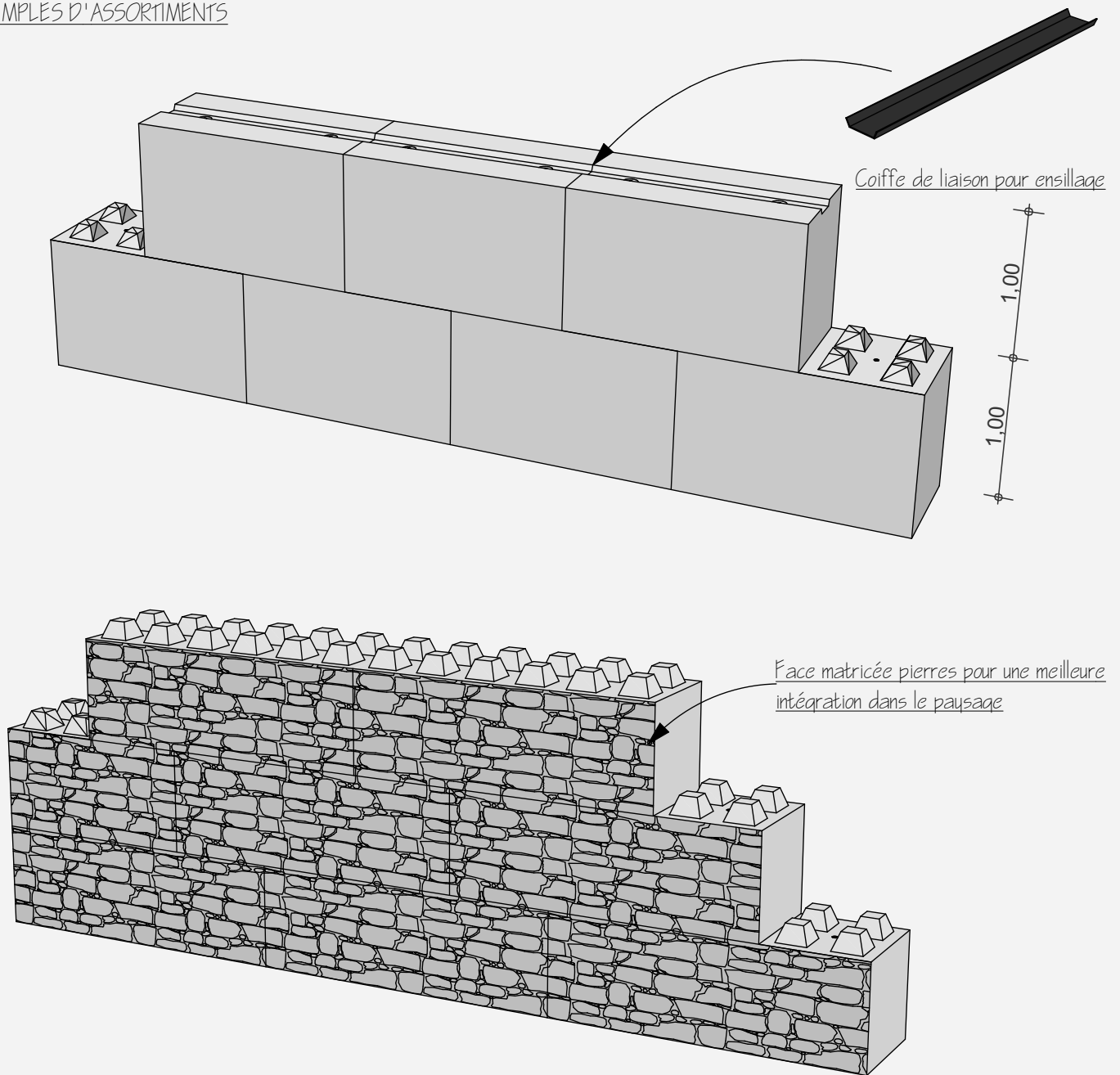
AUGES 41

CONSIGNES 43 - 42

REALISATIONS 49 - 44



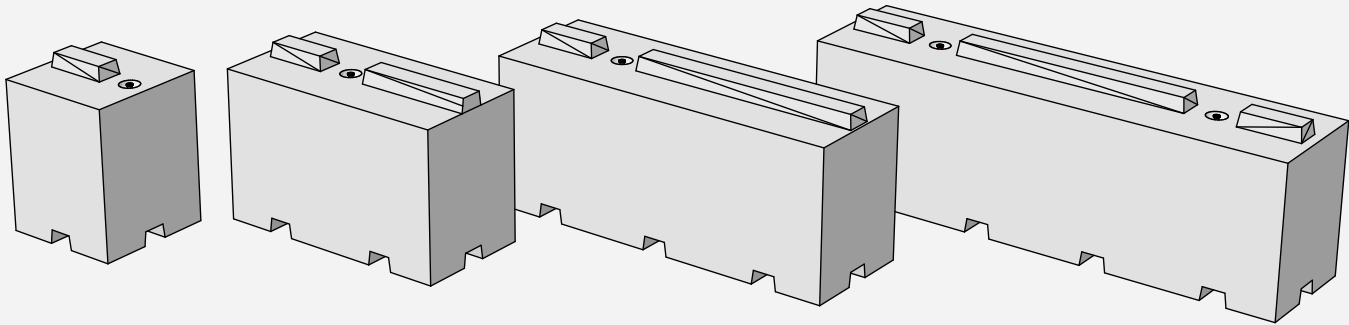
EXEMPLES D'ASSORTIMENTS





MURS EMPILABLES NOUVELLE GENERATION

Hauteur 75cm !



MURS
RECTANGLE
13 - 2

MURS
STOCK L
17 - 14

MURS
STOCK T
21 - 18

MURS
STOCK A
23 - 22

MURS
STOCK V
27 - 24

AGGLOS
BANCHEURS
31 - 28

MURS
EMPILABLES
35 - 32

SUR
MESURES
39 - 36

TETRAPODES
40

AUGES
41

CONSIGNES
43 - 42

REALISATIONS
49 - 44

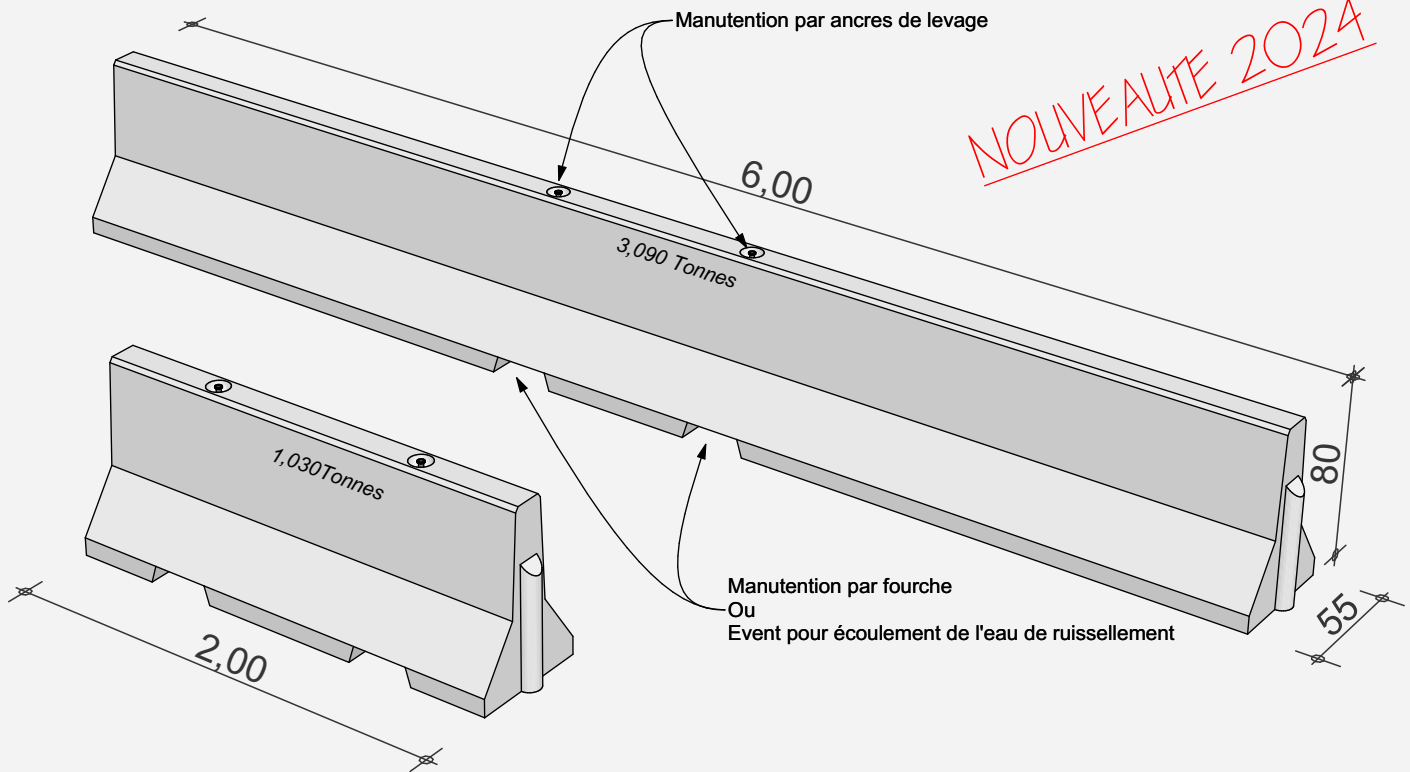
CARACTERISTIQUES TECHNIQUES

Produits:	MF60	MF120	MF180	MF240
Dimensions:	60x60x75 ht	120x60x75 ht	180x60x75 ht	240x60x75 ht
Poids:	0,625 Tonnes	1,250 Tonnes	1,875 Tonnes	2,500 Tonnes



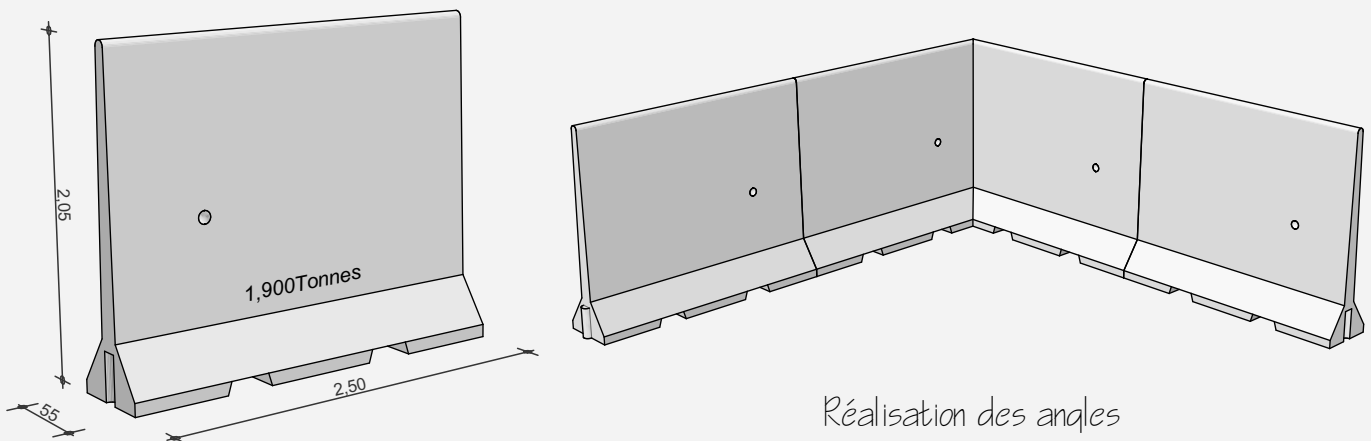


ROUTES ET VOIES



Séparateurs de voies automobiles pour travaux routiers, péages, constructions en bordure de voies ...Etc...
 Longueur sur mesure de 2,00 à 6,00m
 Poids de 515kg/ mètre linéaire

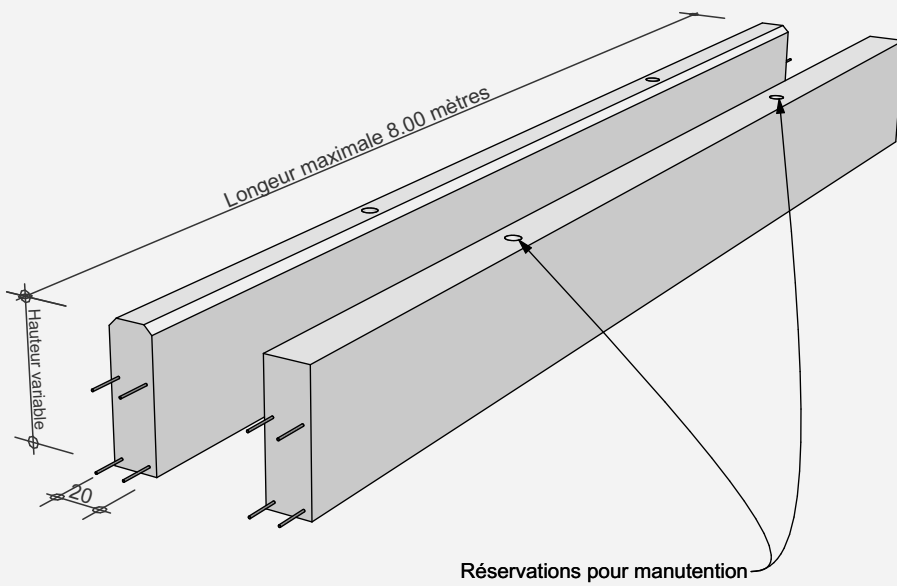
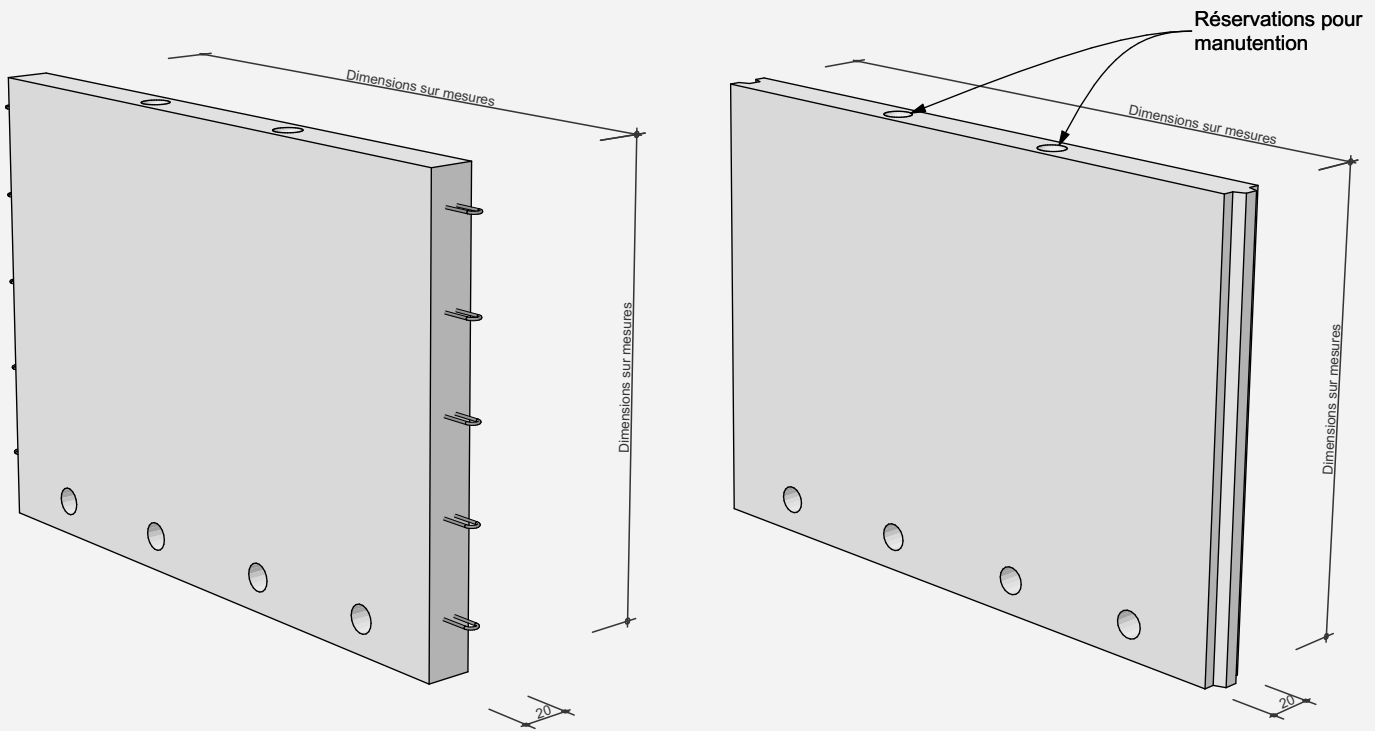
SEPARATIONS ET PROTECTONS DE CHANTIERS





LES "SUR MESURES"

FABRIQUEZ VOS MURS SUR MESURES AVEC LE MUR A SCELLER !



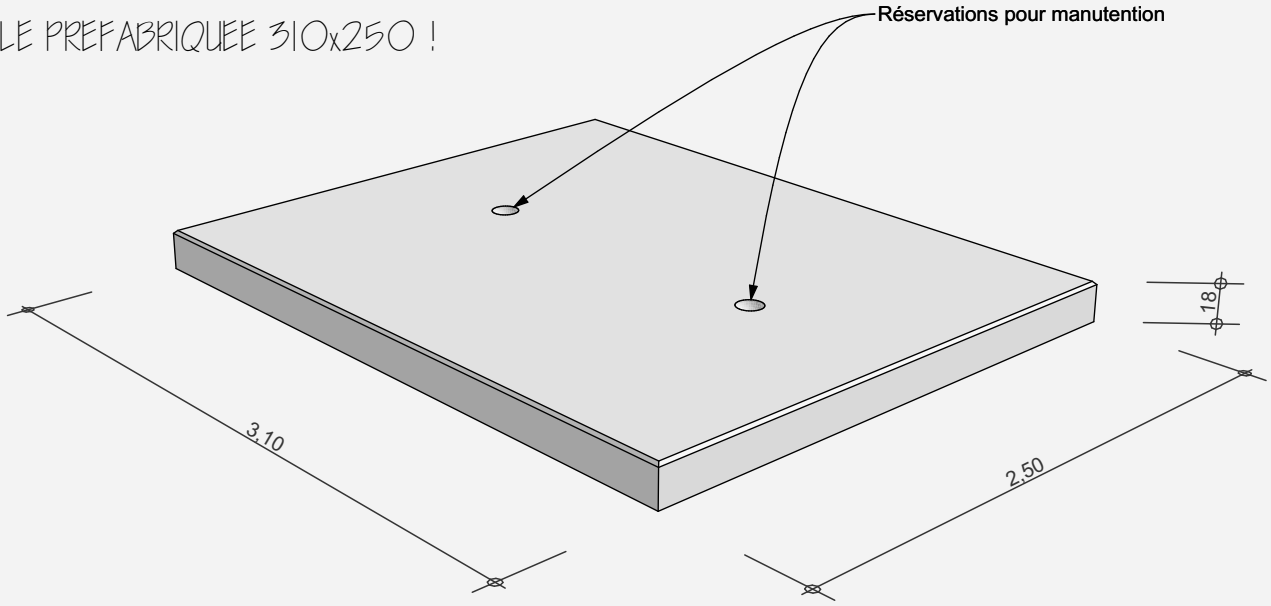
LONGRINES DE CORNADIS DISPONIBLE SUR MESURES.

MURS RECTANGLE	13 - 2
MURS STOCK L	17 - 14
MURS STOCK T	21 - 18
MURS STOCK A	23 - 22
MURS STOCK V	27 - 24
AGGLOS BANCHEURS	31 - 28
MURS EMPILABLES	35 - 32
SUR MESURES	39 - 36
TETRAPODES	40
AUGES	41
CONSIGNES	43 - 42
REALISATIONS	49 - 44



LES DALLES PREFABRIQUEES

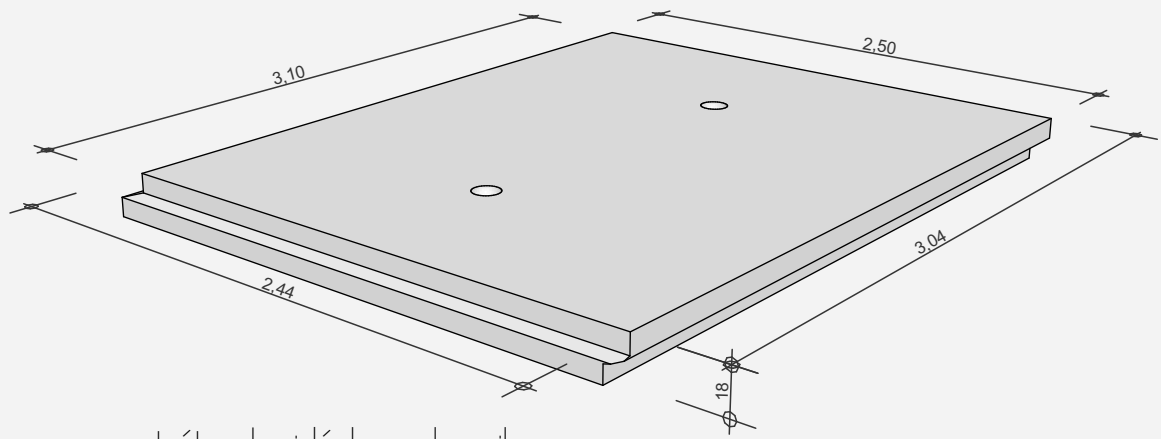
DALLE PREFABRIQUEE 310x250 !



CARACTERISTIQUES TECHNIQUES		
Dimensions:	310x250x18	304x244x18
Poids:	3,400 Tonnes	3,300 Tonnes
Manutention:	Chaînes + 2 ancrés de levage 2.5T	Chaînes + 2 ancrés de levage 2.5T
Classe. béton	XA1	XA1



DALLE PREFABRIQUEE 304x244 !

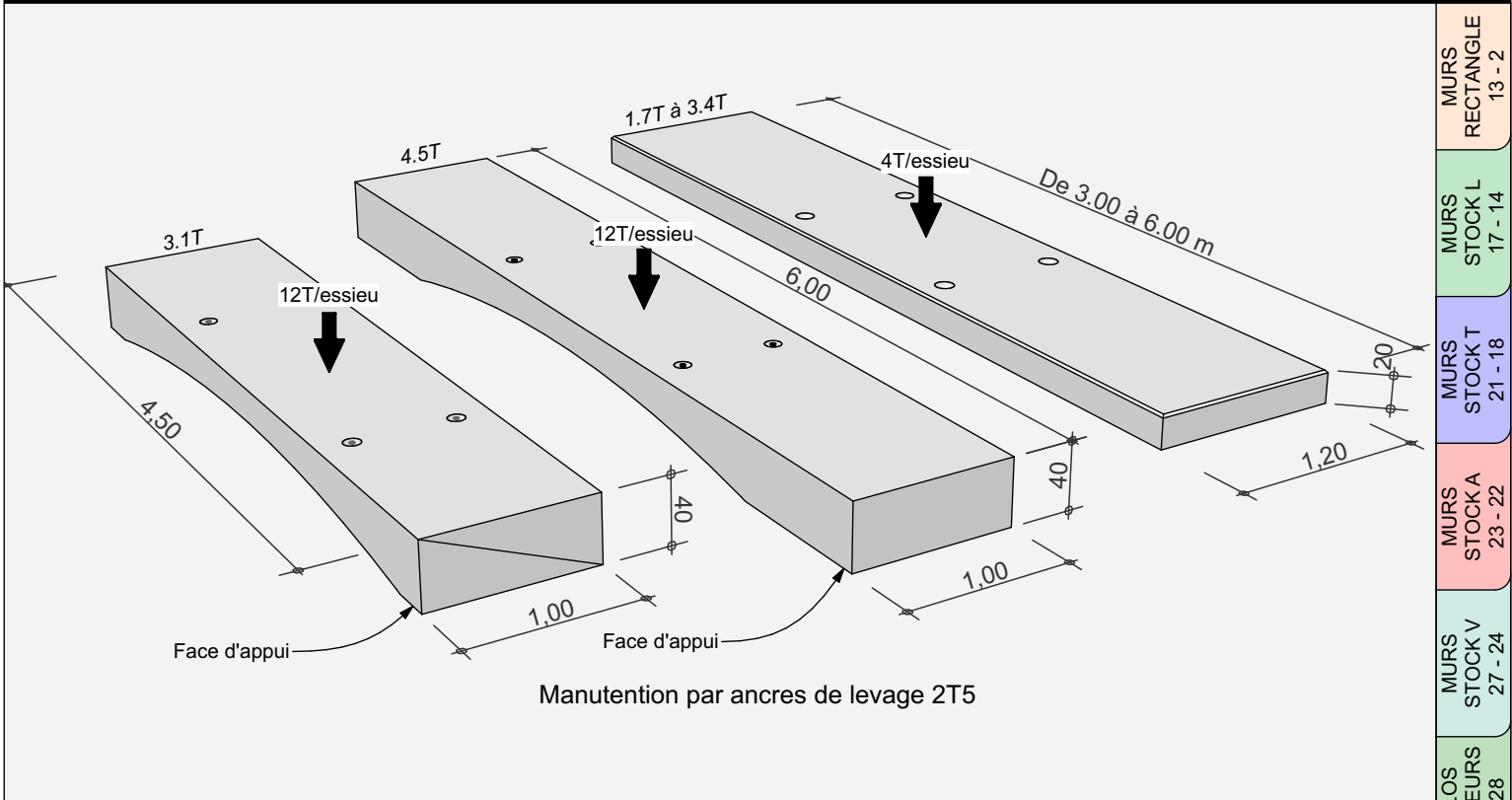


Dalle avec recouvrement étanche idéal pour les silos

- MURS RECTANGLE 13 - 2
- MURS STOCK L 17 - 14
- MURS STOCK T 21 - 18
- MURS STOCK A 23 - 22
- MURS STOCK V 27 - 24
- AGGLOS BANCHEURS 29 - 28
- MURS EMPILABLES 32 - 30
- SUR MESURES 35 - 33
- TETRAPODES 36
- AUGES 37
- CONSIGNES 39 - 38
- REALISATIONS 45 - 40



LES PONTS ET BOVIDUCS

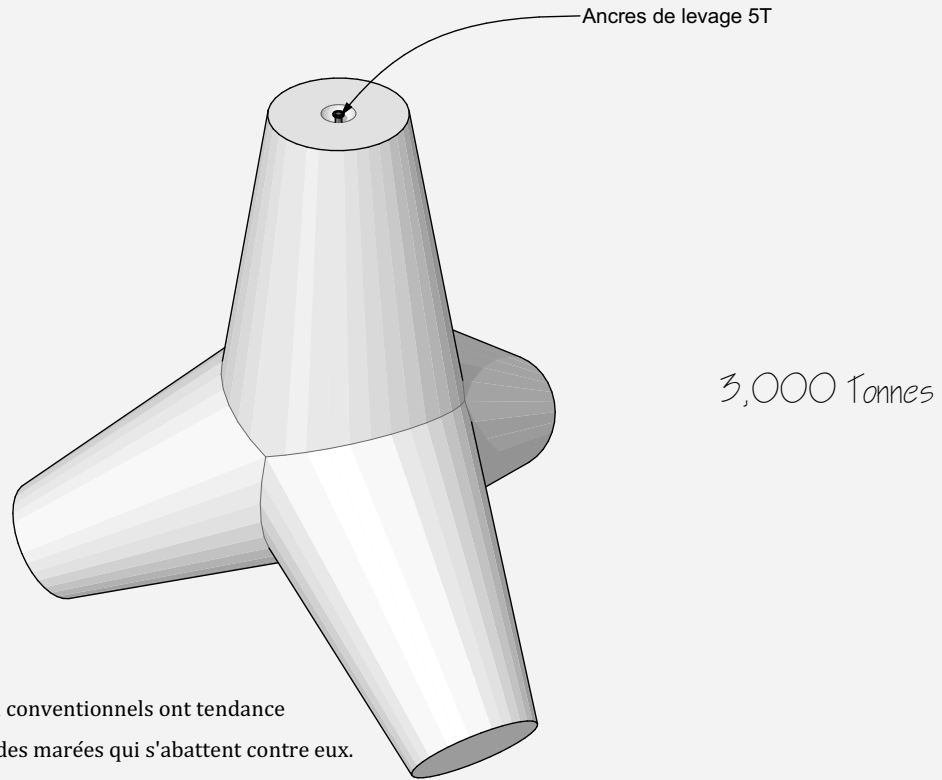


MURS RECTANGLE	13 - 2
MURS STOCK L	17 - 14
MURS STOCK T	21 - 18
MURS STOCK A	23 - 22
MURS STOCK V	27 - 24
AGGLOS BANCHEURS	31 - 28
MURS EMPILABLES	35 - 32
SUR MESURES	39 - 36
TETRAPODES	40
AUGES	41
CONSIGNES	43 - 42
REALISATIONS	49 - 44





LES TÉTRAPODES



Dans l'ingénierie côtière, les blocs de béton conventionnels ont tendance à être déplacés au fil du temps par la force des marées qui s'abattent contre eux.

Le tétrapode a été développé comme une unité d'armure sur les brises-lames.

La forme est conçue pour dissiper la force des ondes entrantes, et le déplacement est réduit en permettant une répartition aléatoire des tétrapodes pour se verrouiller entre eux.

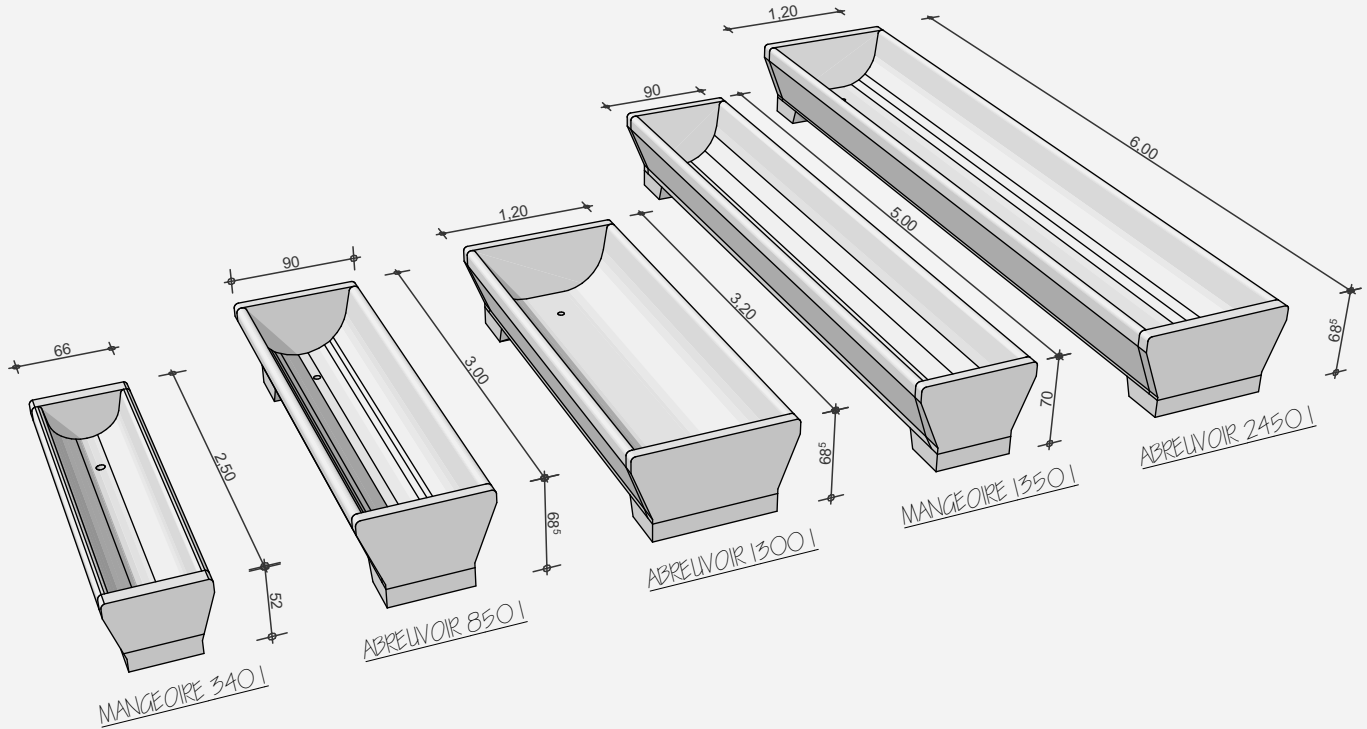
Différentes tailles sont disponibles, elles peuvent varier entre 1 T 500 à 13 Tonnes.

Par exemple, le tétrapode est utilisé sur l'île de la Réunion pour la construction de la route du littoral. Le béton utilisé est à base de ciment spécifique dit "prise mer".





LES MANGEOIRES ET ABREUVOIRS



- MURS RECTANGLE 13 - 2
- MURS STOCK L 17 - 14
- MURS STOCK T 21 - 18
- MURS STOCKA 23 - 22
- MURS STOCK V 27 - 24
- AGGLOS BANCHEURS 31 - 28
- MURS EMPILABLES 35 - 32
- SUR MESURES 39 - 36
- TETRAPODES 40
- AUGES 41
- CONSIGNES 43 - 42
- REALISATIONS 49 - 44

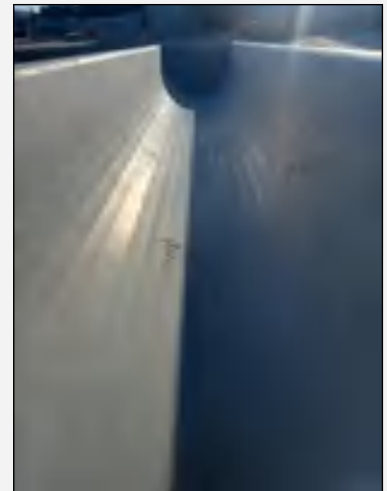
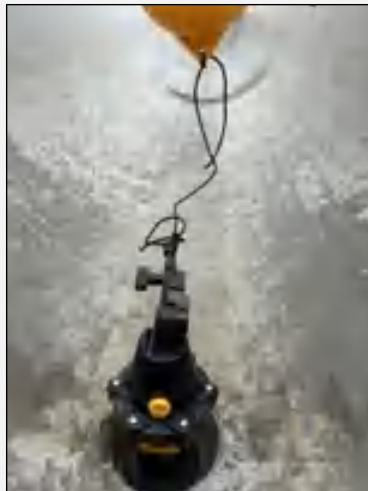
CARACTERISTIQUES TECHNIQUES

Produits:	MANGEOIRE 340 litres	ABREUVOIR 850 litres	ABREUVOIR 1300 litres	MANGEOIRE 1350 litres	ABREUVOIR 2450 litres
Dimensions:	250x66x52	300x90x68	320x120x68	500x90x70	600x120x68
Poids:	0,660 Tonnes	1,230 Tonnes	1,650 Tonnes	1,850 Tonnes	2,800 Tonnes

En option !

Le robinet à flotteur haut débit JOBE TOPAZ est idéal pour remplir automatiquement et rapidement les abreuvoirs.

- Pression d'eau minimum et maximum: de 0.3 à 7 bars
- Arrêt manuel pour couper l'arrivée d'eau
- Système DETACH qui permet de démonter le robinet en quelques secondes en effectuant une rotation de 30° afin de nettoyer le filtre sans couper l'eau
- Arrêt graduel de l'eau évitant ainsi les coups de bélier et arrêt brutaux
- Kit complet TOPAZ: le robinet TOPAZ, le flotteur, le système d'extension ainsi que les vis et cordons nécessaire
- Diamètre 25mm

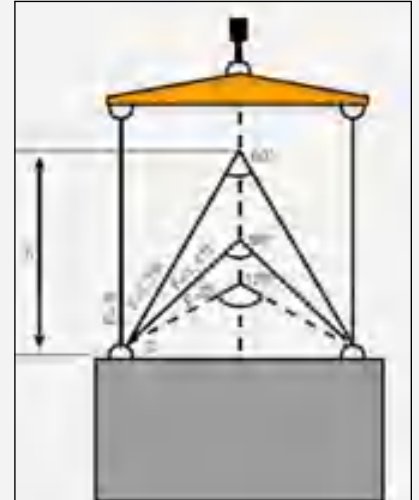




CONSIGNES DE MANUTENTIONS

PRECONISATIONS

- L'entreprise se dégage de toute responsabilité liée à un éventuel accident survenu suite à la manutention d'un produit.
- Avant toute manutention, s'assurer des capacités de levage et du bon fonctionnement de l'engin de manutention.
- Avant toute manutention, s'assurer des capacités de levage et de la bonne qualité des organes de levage. (élingues, chaînes ...)
- Avant toute manutention, s'assurer des compatibilités des organes de levage avec les produits. (poids admissible, ancrés, ...)
- La manutention des produits devra impérativement se faire selon les règles de l'art. Eviter tout mouvement brusque, les à-coups et les chocs.
- Il est interdit de passer sous le produit en manutention.
- Afin d'éviter la rotation des produits, il est préférable d'utiliser un émérillon fixé à la chaîne ou à l'élingue.
- Les produits doivent impérativement être manutentionnés par les réservations prévus à cet effet.
- Le poids de chaque produit est indiqué dessus.



EXEMPLES DE MANUTENTIONS



Manutention par fourche



Crochet de manutentions avec émérillon intégré



Manutention par barre métallique



Manutention par barre métallique



Manutention par crochets



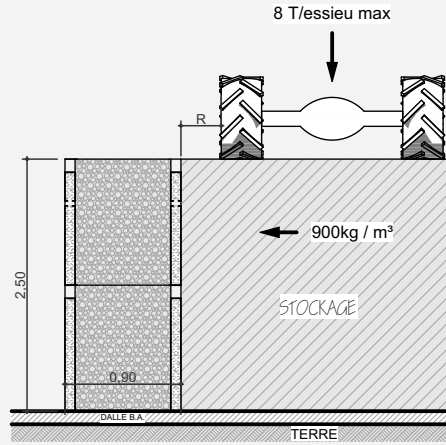
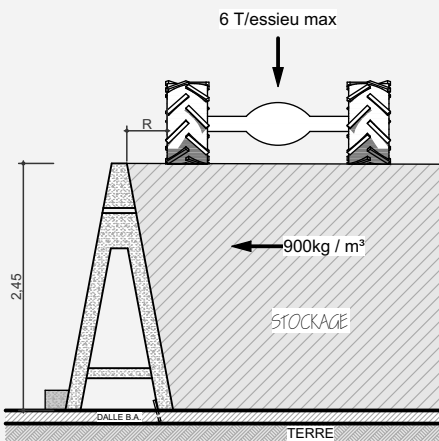
Manutention par Crochet et Ancre ARTEON



CONSIGNES DE CHARGES

Vstock

Murs rectangle 90

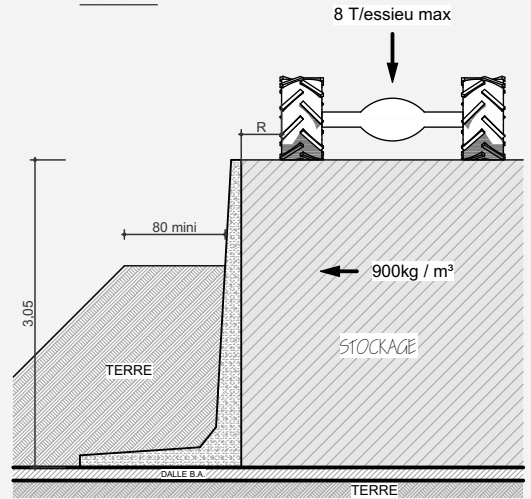
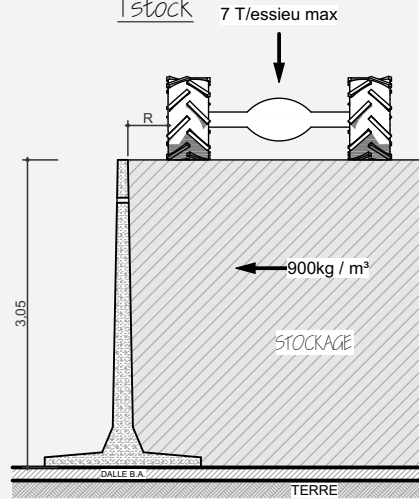
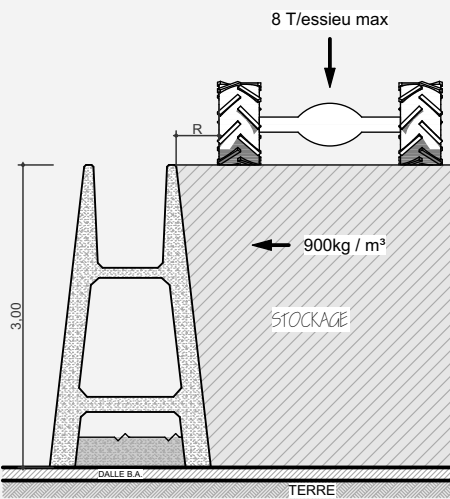


R = Distance au bord
Soit 60cm

A caoir

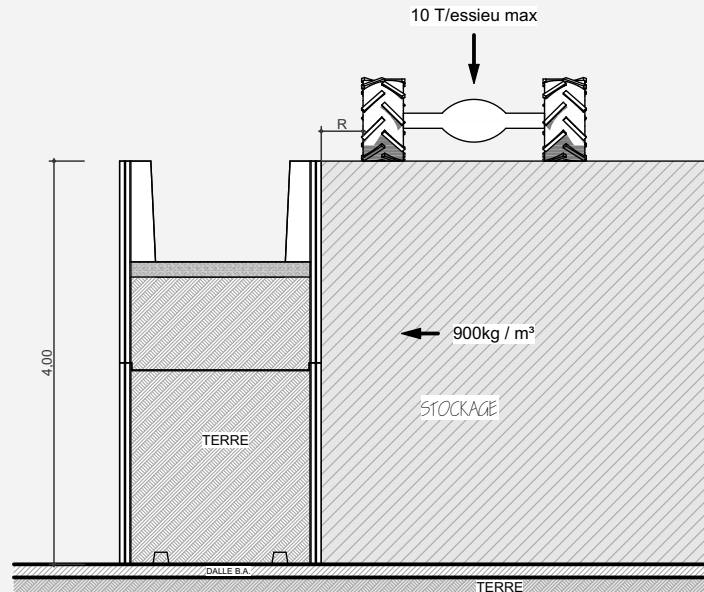
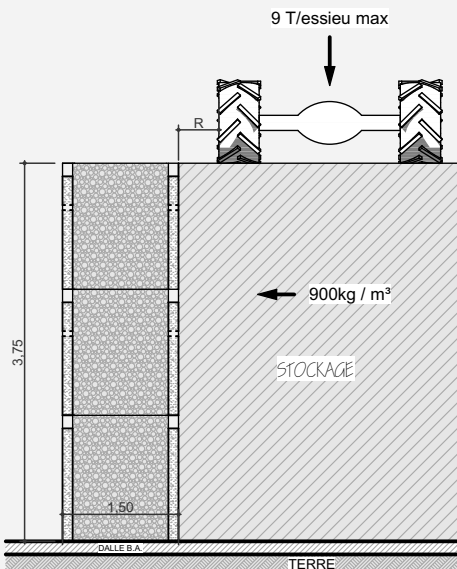
Tstock

Lstock



Murs rectangle 150

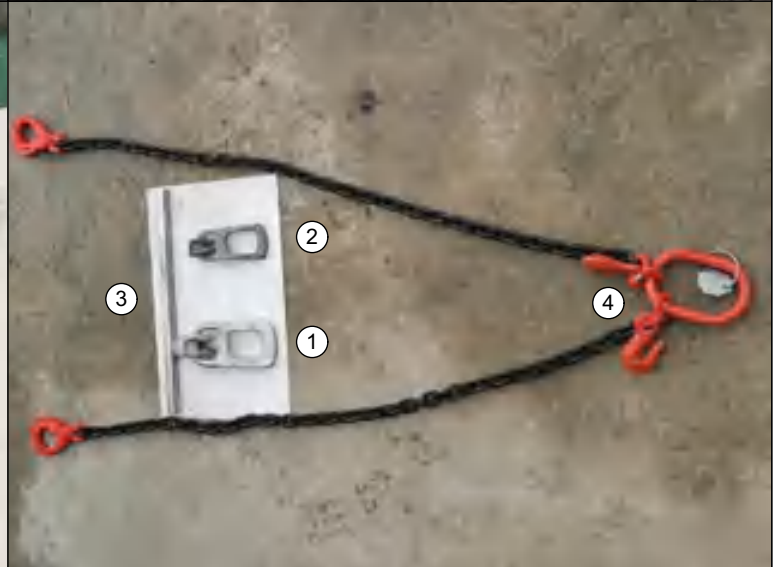
Murs métha 200



MURS RECTANGLE	13 - 2
MURS STOCK L	17 - 14
MURS STOCK T	21 - 18
MURS STOCK A	23 - 22
MURS STOCK V	27 - 24
AGGLOS BANCHEURS	31 - 28
MURS EMPILABLES	35 - 32
SUR MESURES	39 - 36
TETRAPODES	40
AUGES	41
CONSIGNES	43 - 42
REALISATIONS	49 - 44



REALISATIONS



Disponible à la vente:

- 1-Main de levage de 5T000
- 2-Main de levage de 2T500
- 3-Barre de manutention
- 4-Chaîne diamètre 10mm 2 brings lg 2.00m avec raccourcisseur CMU 4T250



FÉRET PRÉFA

MURS RECTANGLE 13 - 2

MURS STOCK L 17 - 14

MURS STOCK T 21 - 18



MURS STOCK A 23 - 22

MURS STOCK V 27 - 24

AGGLOS BANCHEURS 31 - 28

MURS EMPILABLES 35 - 32



SUR MESURES 39 - 36

TETRAPODES 40

AUGES 41

CONSIGNES 43 - 42

REALISATIONS 49 - 44





FÉRET PRÉFA

MURS
RECTANGLE
13 - 2

MURS
STOCK L
17 - 14

MURS
STOCK T
21 - 18

MURS
STOCK A
23 - 22

MURS
STOCK V
27 - 24

AGGLOS
BANCHEURS
31 - 28

MURS
EMPILABLES
35 - 32

SUR
MESURES
39 - 36

TETRAPODES
40

AUGES
41

CONSIGNES
43 - 42

REALISATIONS
49 - 44







FÉRET PRÉFA

MURS
RECTANGLE
13 - 2

MURS
STOCK L
17 - 14

MURS
STOCK T
21 - 18

MURS
STOCK A
23 - 22

MURS
STOCK V
27 - 24



AGGLOS
BANCHEURS
31 - 28

MURS
EMPILABLES
35 - 32

SUR
MESURES
39 - 36

TETRAPODES
40

AUGES
41

CONSIGNES
43 - 42

REALISATIONS
49 - 44



SARL FERET
La Rocher Hue
61430 SAINTE HONORINE LA CHARDONNE
FRANCE

Conformément au Règlement 305/2011/UE du Parlement européen et du Conseil du 9 mars 2011 (Règlement Produits de Construction - RPC), ce certificat s'applique au(x) produit(s) de construction :

Éléments de murs de soutènement en béton
Retaining wall elements

décrit(s) dans le tableau ci-après.

Type d'élément de mur	Méthode(s) de détermination des propriétés relatives aux exigences essentielles "résistance mécanique et stabilité" et "résistance au feu"	Béton armé (BA) ou béton précontraint (BP) ou béton non armé (B)
Murs cantilever	1	BA
Murs poids	1	B

destiné(s) à l'usage précisé dans la déclaration des performances établie par le fabricant, mis sur le marché de l'espace économique européen par :

SARL FERET
61430 SAINTE HONORINE LA CHARDONNE

et fabriqué(s) dans l'usine :

SARL FERET
61430 SAINTE HONORINE LA CHARDONNE

Ce certificat atteste que toutes les dispositions concernant l'évaluation et la vérification de la constance des performances décrites dans l'annexe Z.A de la norme :

NF EN 15258:2009 et dans les Règles d'application **CE2+/R21**

sous système 2+, sont appliquées et que

le contrôle de production en usine répond à l'ensemble des exigences prescrites ci-dessus.

Ce certificat, délivré pour la première fois le 27 mars 2017, annule et remplace le certificat renouvelé le 25 juin 2020 et, sauf annulation ou suspension, demeure valide tant que les conditions précisées dans la spécification technique de référence ou les conditions de fabrication en usine ou le contrôle de la production en usine lui-même ne sont pas modifiées de manière significative, et au plus tard jusqu'au 09 décembre 2024.

Les règles d'application en vigueur ainsi que la liste des certificats délivrés par le CERIB sont tenues à jour sur son site internet.

Délivré à Epernon, le 09/12/21
Révision n° 3

Cédric FRANCOU
Directeur de la direction
Qualité Sécurité Environnement



**SARL FERET
LE ROCHER HUE
61430 SAINTE HONORINE LA CHARDONNE
FRANCE**

Conformément au Règlement 305/2011/UE du Parlement européen et du Conseil du 9 mars 2011 (Règlement Produits de Construction – RPC), ce certificat s'applique au(x) produit(s) de construction :

Éléments de structure linéaires en béton
Concrete linear structural elements

fabriqué(s) en béton armé et en béton précontraint, dont l'usage prévu est précisé dans la déclaration des performances établie par le fabricant et dont les propriétés relatives aux caractéristiques essentielles "résistance mécanique et stabilité" et "résistance au feu" sont déterminées selon la méthode 1,

mis sur le marché de l'espace économique européen par :

**SARL FERET
61430 SAINTE HONORINE LA CHARDONNE**

et fabriqué(s) dans l'usine :

**SARL FERET
61430 SAINTE HONORINE LA CHARDONNE**

Ce certificat atteste que toutes les dispositions concernant l'évaluation et la vérification de la constance des performances décrites dans l'annexe Z.A de la norme :

NF EN 13225:2013 et dans les Règles d'application **CE2+/R7**

sous système 2+, sont appliquées et que

le contrôle de production en usine répond à l'ensemble des exigences prescrites ci-dessus.

Ce certificat est délivré le 07 mars 2023 et, sauf annulation ou suspension, demeure valide tant que les conditions précisées dans la spécification technique de référence ou les conditions de fabrication en usine ou le contrôle de la production en usine lui-même ne sont pas modifiés de manière significative, et au plus tard jusqu'au 07 mars 2026.

Les règles d'application en vigueur ainsi que la liste des certificats délivrés par le CERIB sont tenues à jour sur son site Internet.

Délivré à Epernon, le 07/03/23

Cédric FRANCOU
Directeur de la direction
Qualité Sécurité Environnement



SITE DE PRODUCTION DE STE HONORINE LA CHARDONNE (61)



SITE DE STOCKAGE DE ST GERMAIN DU CRIOULT (14)

SARL FERET
LE ROCHER HUE - 61430 - SAINT HONORINE LA CHARDONNE
02.33.37.93.02 - 06.86.96.86.45
mickaelferet61@gmail.com
Page Facebook: Feret Préfa Béton

Ces présents documents sont non contractuels. Les éléments préfabriqués présentés pourront être modifiés ou bien supprimés à tout moment, sans préavis.
Merci de bien vouloir nous consulter.